

Öl-Gelbbrenner SLV 100 B - SLV 110 B

14 bis 85 kW
für Heizöl EL nach DIN 51603



**Montage- und Betriebsanleitung
für Heizungsfachkräfte
Stand 05.11.2024**



Intercal Wärmetechnik GmbH & Co. KG
Im Seelenkamp 30
32791 Lage (Germany)

Inhaltsverzeichnis

1	Sicherheit.....	4
1.1	Allgemeines.....	4
1.1.1	Aufbewahrung der Unterlagen	4
1.2	Bestimmungsgemäße Verwendung.....	4
1.2.1	Anforderungen an die Heizölqualität	5
1.3	Symbolerklärung	5
1.4	Besondere Gefahren.....	5
1.4.1	Veränderungen am Gerät.....	5
2	Normen und Vorschriften	6
2.1	Normen und Vorschriften	6
2.1.1	Normen.....	6
2.1.2	Vorschriften	6
2.1.3	Zusätzliche Normen / Vorschriften für Österreich	7
3	Montage.....	8
3.1	Prüfung der Lieferung	8
3.2	Lieferumfang	8
3.3	Anforderungen an den Aufstellort	8
3.3.1	Montageabstände.....	9
3.4	Abmessungen und Anschlusswerte	9
3.5	Montagewerkzeuge	9
3.6	Montagehinweise	9
3.6.1	Montage des Brenners	10
3.7	Bestimmung der Heizölzuleitung.....	11
3.7.1	Montage des Heizölanschlusses	11
3.8	Montage der elektrischen Anschlüsse	12
3.8.1	Betriebsstundenzähler.....	12
3.8.2	Schaltplan für Feuerungsautomat Siemens	13
4	Inbetriebnahme.....	14
4.1	Prüfung vor Inbetriebnahme.....	14
4.2	Inbetriebnahmehinweise	14
4.2.1	Ansaugen von Heizöl	14
4.3	Brennereinstellung	15
4.3.1	Verstellung der Luftklappe.....	15
4.3.2	Verstellung des Düsenstocks	15
4.3.3	Verstellung der Luftenlaufdüse.....	16
4.3.4	Einstellen des Pumpendrucks	16
4.3.5	Zündelectrodeneinstellung	16
4.4	Feuerungsautomat	17
4.4.1	Feuerungsautomat LMO	17
4.5	Inbetriebnahmeprotokoll.....	19
4.5.1	Einweisungsprotokoll.....	19
4.5.2	Einstell- und Messwerte	20

Inhaltsverzeichnis

5	Wartung.....	21
5.1	Sicherheitsrelevante Komponenten	21
5.1.1	Aufzählung typischer Verschleißteile	21
5.2	Erforderliche Demontageschritte	21
5.3	Auszuführende Arbeiten	22
5.3.1	Brennerpflege	22
5.3.2	Wartungsprotokoll	23
5.4	Ersatzteilzeichnung und Legende	24
6	Störungssuche.....	26
6.1	Störungssuche Brenner	26
6.2	Sicherheitsfunktionen Feuerungsautomat LMO 44	27
6.2.1	Störcodetabelle Feuerungsautomat	27
7	Technische Daten.....	28
7.1	Typenschild	28
7.2	Technische Daten	28
7.3	Diagramme	28
7.4	Produktdatenblatt	29
7.5	Grundeinstellungstabelle	30
8	Gewährleistung.....	31
8.1	Gewährleistung	31
8.1.1	Gewährleistungsbedingungen	31
8.1.2	Gewährleistungsanspruch bei Verschleißteilen	32
8.2	Haftungsbeschränkung	33
8.3	Ersatzteile	33
8.4	Herstellerbescheinigung / EG-Baumuster-Konformitätserklärung	34
9	Verpackung, Entsorgung	36
9.1	Umgang mit Verpackungsmaterial	36
9.2	Entsorgung der Verpackung	36
9.3	Entsorgung des Gerätes	36
10	Index	39

1.1 Allgemeines



WARNUNG!

Lebensgefahr bei unzureichender Qualifikation! Unsachgemäßer Umgang führt zu erheblichen Personen- und Sachschäden.

Deshalb:

- Montage-, Inbetriebnahme- und Wartungsarbeiten, Reparaturen oder Änderungen der eingestellten Brennstoffmenge dürfen nur von einer Heizungsfachkraft vorgenommen werden.

Die Anleitung zur Montage-Inbetriebnahme-Wartung

- Richtet sich an Fachkräfte von Heizungsfachbetrieben.
- Ist von allen Personen zu beachten, die am Gerät arbeiten.
- Enthält wichtige Hinweise für einen sicheren Umgang mit dem Gerät. Voraussetzung für sicheres Arbeiten ist die Einhaltung aller angegebenen Sicherheitshinweise und Handlungsanweisungen.

Die Angaben in dieser Anleitung entsprechen nach bestem Wissen unseren Erkenntnissen zum Zeitpunkt der Überarbeitung. Die Informationen sollen Anhaltspunkte für den sicheren Umgang mit dem in dieser Anleitung genannten Produkt geben. Die Angaben sind nicht übertragbar auf andere Produkte.



HINWEIS!

Die inhaltlichen Angaben, Texte, Zeichnungen, Bilder und sonstigen Darstellungen sind urheberrechtlich geschützt und unterliegen den gewerblichen Schutzrechten. Jede missbräuchliche Verwertung ist strafbar.

1.1.1 Aufbewahrung der Unterlagen



HINWEIS!

Diese Anleitung muss am Gerät verbleiben, damit sie auch bei einem späteren Bedarf zur Verfügung steht. Bei einem Betreiberwechsel muss die Anleitung an den nachfolgenden Betreiber übergeben werden.

1.2 Bestimmungsgemäße Verwendung



HINWEIS!

Der Gelbbrenner ist ein Standard-Ersatzteil für Heizkessel nach DIN 4702, DIN EN 303, DIN EN 15034.

Die Geräte sind als Wärmeerzeuger für geschlossene Warmwasser-Zentralheizungsanlagen und für die zentrale Warmwasserbereitung vorgesehen. Eine andere oder darüber hinausgehende Benutzung gilt als nicht bestimmungsgemäß. Für hieraus resultierende Schäden übernimmt die Intercal Wärmetechnik keine Haftung. Das Risiko trägt allein der Anlagenbesitzer.

Intercal Geräte sind entsprechend den gültigen Normen und Richtlinien sowie den geltenden sicherheitstechnischen Regeln gebaut. Dennoch können bei unsachgemäßer Verwendung Personen- und/ oder Sachschäden entstehen.

Um Gefahren zu vermeiden darf das Gerät nur benutzt werden:

- Für die bestimmungsgemäße Verwendung
- In sicherheitstechnisch einwandfreiem Zustand
- Unter Beachtung der Produktunterlagen
- Unter Einhaltung der notwendigen Wartungsarbeiten
- Unter Einhaltung der technisch bedingten Minimal- und Maximalwerte
- Wenn keine Störungen vorliegen, die die Sicherheit beeinträchtigen können
- Wenn alle am und im Gerät angebrachten Sicherheits- und Warnhinweise nicht entfernt werden und leserlich bleiben



ACHTUNG!

Geräteschaden durch Witterungseinflüsse! Elektrische Gefährdung durch Wasser und Verrostung der Verkleidung sowie der Bauteile.

Deshalb:

- ➔ Betreiben Sie das Gerät nicht im Freien. Es ist nur für den Betrieb in Räumen geeignet.



ACHTUNG!

Anlagenschaden durch Frost!
Die Heizungsanlage kann bei Frost einfrieren.

Deshalb:

- ➔ Lassen Sie die Heizungsanlage während einer Frostperiode in Betrieb, damit die Räume ausreichend temperiert werden. Dies gilt auch bei Abwesenheit des Betreibers oder wenn die Räume unbewohnt sind.

1.2.1 Anforderungen an die Heizölqualität



HINWEIS!

Die Ölbrenner dürfen nur mit den angegebenen Brennstoffen betrieben werden:

- Heizöl EL schwefelarm gem. DIN 51603-1:2020-09 (S < 50 ppm), (Viskosität max. 6,0 mm²/s bei 20 °C)
- Heizöl EL A Bio 10 gem. DIN SPEC 51603-6:2017-03
- Heizöl EL P gem. DIN/TS 51603-8:2021-05 (Paraffinisches Heizöl)

Bei Umstellung auf paraffinisches Heizöl hat vorab eine Tankreinigung zu erfolgen.

Die Brenner sind freigegeben für flüssige Brennstoffe nach DIN 51603-1/-6/-8 und damit auch für zugehörige klimaneutrale Brennstoffe. Neben dem Betrieb mit klassischem Heizöl ist sowohl der Betrieb mit Mischungen mit bis zu 10%-Anteil an veresterten Biobrennstoffen (FAME) als auch ein Betrieb mit bis zu 100% paraffinischen Brennstoffen (HVO/GTL) möglich.

Eine rußfreie und totale Verbrennung kann ohne den Zusatz von Verbrennungsverbesserern erreicht werden. Gegen den Einsatz von aschefreien Heizölzusätzen (Additive) wie z.B. Fließverbesserer bestehen keine Einwände.

1.3 Symbolerklärung

Dieser Abschnitt gibt einen Überblick über alle wichtigen Sicherheitsaspekte für einen optimalen Personenschutz sowie für den sicheren und störungsfreien Betrieb.

- ➔ Halten Sie die in dieser Anleitung aufgeführten Handlungsanweisungen und Sicherheitshinweise ein, um Unfälle, Personen- und Sachschäden zu vermeiden.



GEFAHR!

... weist auf lebensgefährliche Situationen durch elektrischen Strom hin.



WARNUNG!

... weist auf eine gefährliche Situation hin, die zum Tod oder zu schweren Verletzungen führen kann, wenn sie nicht gemieden wird.



VORSICHT!

... weist auf eine gefährliche Situation hin, die zu geringfügigen oder leichten Verletzungen führen kann, wenn sie nicht gemieden wird.



ACHTUNG!

... weist auf eine Situation hin, die zu Sachschäden führen kann, wenn sie nicht gemieden wird.



HINWEIS!

... hebt nützliche Tipps und Empfehlungen sowie Informationen für einen effizienten und störungsfreien Betrieb hervor.

- ➔ Symbol für erforderliche Handlungsschritte
- Symbol für erforderliche Aktivitäten
- Symbol für Aufzählungen

1.4 Besondere Gefahren

Im folgenden Abschnitt werden die Restrisiken benannt, die sich aufgrund der Gefährdungsanalyse ergeben.

- ➔ Beachten Sie die hier aufgeführten Sicherheitshinweise und die Warnhinweise in den weiteren Kapiteln dieser Anleitung, um Gesundheitsgefahren und gefährliche Situationen zu vermeiden.

1.4.1 Veränderungen am Gerät



WARNUNG!

Lebensgefahr durch Austreten von Öl bzw. Gas, Abgas und elektrischem Schlag sowie Zerstörung des Gerätes durch austretendes Wasser! Bei Veränderungen am Gerät erlischt die Betriebserlaubnis!

Deshalb:

Nehmen Sie keine Veränderungen an folgenden Dingen vor:

- Am Heizgerät
- An den Leitungen für Gas, Zuluft, Wasser, Strom und Kondensat
- Am Sicherheitsventil und an der Ablaufleitung für das Heizungswasser
- An baulichen Gegebenheiten, die Einfluss auf die Betriebssicherheit des Gerätes haben können.
- Öffnen und/oder Reparieren von Originalteilen (z.B. Antrieb, Regler, Feuerungsautomat)

2.1 Normen und Vorschriften

- ➔ Halten Sie die nachfolgenden Normen und Vorschriften bei der Installation und beim Betrieb der Heizungsanlage ein.



HINWEIS!
Die nachstehenden Listen geben den Stand bei der Erstellung der Unterlage wieder. Für die Anwendung der gültigen Normen und Vorschriften ist der ausführende Fachinstallateur verantwortlich.

2.1.1 Normen

Normen	Titel
EN 476	Allgemeine Anforderungen an Bauteile für Abwasserleitungen und -kanäle
EN 12056-1 bis EN 12056-5	Schwerkraftentwässerungsanlagen innerhalb von Gebäuden – Teil 1 bis Teil 5
EN 12502-1 bis EN 12502-5	Korrosionsschutz metallischer Werkstoffe – Hinweise zur Abschätzung der Korrosionswahrscheinlichkeit in Wasserverteilungs- und -speichersystemen – Teil 1 bis Teil 5
EN 12828	Heizungsanlagen in Gebäuden - Planung von Warmwasser-Heizungsanlagen
EN 13384-1 bis EN 13384-3	Abgasanlagen – Wärme- und strömungstechnische Berechnungsverfahren – Teil 1 bis Teil 3
EN 14336	Heizungsanlagen in Gebäuden - Installation und Abnahme der Warmwasser-Heizungsanlagen
EN 15287-1 EN 15287-2	Abgasanlagen – Planung, Montage und Abnahme von Abgasanlagen – Teil 1 und Teil 2
EN 50156-1	Elektrische Ausrüstung von Feuerungsanlagen – Teil 1: Bestimmungen für die Anwendungsplanung und Errichtung
EN 60335-1	Sicherheit elektrischer Geräte für den Haushalt und ähnliche Zwecke – Teil 1: Allgemeine Anforderungen
DIN 1986-3 DIN 1986-4 DIN 1986-30 DIN 1986-100	Entwässerungsanlagen für Gebäude und Grundstücke – Teil 3, Teil 4, Teil 30 und Teil 100
DIN 1988	Technische Regeln für Trinkwasserinstallationen (TRWI)

Normen	Titel
DIN 4726	Warmwasser-Flächenheizungen und Heizkörperanbindungen – Kunststoffrohr- und Verbundrohrleitungssysteme
DIN 4755	Ölfeuerungsanlagen - Technische Regel Ölfeuerungsinstallation (TRÖ) - Prüfung
DIN V 18160-1	Abgasanlagen – Teil 1: Planung und Ausführung
DIN V 18160-5	Abgasanlagen – Teil 5: Einrichtungen für Schornsteinfegerarbeiten
DIN 18380	VOB Vergabe- und Vertragsordnung für Bauleitungen – Teil C: Allgemeine Technische Vertragsbedingungen für Bauleistungen (ATV) – Heizanlagen und zentrale Wassererwärmungsanlagen
DIN 51603-1	Flüssige Brennstoffe - Heizöle - Teil 1: Heizöl EL, Mindestanforderungen

2.1.2 Vorschriften

- ➔ Beachten Sie bei der Erstellung und dem Betrieb der Heizungsanlage die bauaufsichtlichen Regeln der Technik sowie sonstige gesetzliche Vorschriften der einzelnen Länder.

Vorschriften	Titel
1. BImSchV	Erste Verordnung zur Durchführung des Bundes-Immissionsschutzgesetzes (Verordnung über Kleinfeuerungsanlagen)
ATV	Arbeitsblatt ATV-A 251 „Kondensate aus Brennwertkesseln“
	Arbeitsblatt ATV-A 115 „Einleiten von nicht häuslichem Abwasser in eine öffentliche Abwasseranlage“
BauO	Bauordnung der Bundesländer
GEG	Gesetz zur Einsparung von Energie und zur Nutzung erneuerbarer Energien zur Wärme- und Kälteerzeugung in Gebäuden
FeuVo	Feuerungsverordnungen der Bundesländer
IFBT	Richtlinien für die Zulassung von Abgasanlagen mit niedrigen Temperaturen
TRGS 521 Teil 4	Technische Regel für Gefahrstoffe
VDI 2035	Richtlinien zur Vermeidung von Schäden in Warmwasser-Heizungsanlagen – Blatt 1 und Blatt 3
VDE	Vorschriften und Sonderanforderungen der Energieversorgungsunternehmen

2.1.3 Zusätzliche Normen / Vorschriften für Österreich

In Österreich sind bei der Installation die örtlichen Bauvorschriften sowie die ÖVGW-Vorschriften einzuhalten. Ferner sind gem. Luftreinhalte- und Energietechnikgesetz die länderspezifischen Verordnungen und Gesetze über Maßnahmen zur Luftreinhaltung hinsichtlich Heizungsanlagen einzuhalten.

Normen	Titel
ÖNORM C 1109	Flüssige Brennstoffe – Heizöl extra leicht – Gasöl zu Heizzwecken – Anforderungen
ÖNORM B 8131	Geschlossene Wasserheizungen; Sicherheits-, Ausführungs- und Prüfbestimmungen
ÖNORM H 5170	Heizungsanlagen - Anforderungen an die Bau- und Sicherheitstechnik sowie an den Brand- und Umweltschutz
ÖNORM H 5195-1	Wärmeträger für haustechnische Anlagen - Teil 1: Verhütung von Schäden durch Korrosion und Steinbildung in geschlossenen Warmwasser-Heizungsanlagen
ÖNORM M 7550	Heizkessel mit Betriebstemperatur bis 100°C - Begriffe, Anforderungen, Prüfungen, Kennzeichnungen

3.1 Prüfung der Lieferung

- ➔ Prüfen Sie die Lieferung bei Erhalt unverzüglich auf Vollständigkeit und Transportschäden.

Bei äußerlich erkennbaren Transportschäden gehen Sie wie folgt vor:

- ➔ Nehmen Sie die Lieferung nicht oder nur unter Vorbehalt an.
- ➔ Vermerken Sie den Schadensumfang auf den Transportunterlagen oder auf dem Lieferschein des Transporteurs.
- ➔ Leiten Sie die Reklamation ein.



HINWEIS!
Reklamieren Sie jeden Mangel, sobald er erkannt ist. Schadensersatzansprüche können nur innerhalb der jeweiligen Reklamationsfristen geltend gemacht werden.

3.2 Lieferumfang

- Leichtöl-Druckzerstäuber inkl. Ölschläuche
- Brennerbefestigung (Kesselflansch, Kesselflanschdichtung, 4 Befestigungsschrauben)
- Serviceschlüssel (Sechskantschraubendreher 4 mm)

3.3 Anforderungen an den Aufstellort

- ➔ Stellen Sie vor der Montage sicher, dass der Aufstellort die nachstehenden Anforderungen erfüllt:
 - Betriebstemperatur +5°C bis +45°C
 - Trocken, frostsicher, gut be- und entlüftet
 - Kein starker Staubanfall
 - Keine hohe Luftfeuchtigkeit
 - Keine Luftverunreinigungen durch Halogenkohlenwasserstoffe (enthalten z.B. in Lösungsmitteln, Klebern, Spraydosen)
 - Keine Luftverunreinigungen durch schwefelhaltige Gase
 - Vibrations- und schwingungsfrei
 - Tragfähiger, glatter und waagerechter Untergrund

Die nachstehenden Einsatzbereiche stellen besondere Anforderungen und Betriebsbedingungen für Brenner dar, deshalb behält sich die Intercal Wärmetechnik die ausdrückliche Freigabe vor bei:

- Dunkelstrahlern
- Backöfen
- Glühöfen
- Trocknungskammern
- industrieller Anwendung

Bei Anlagen mit überdurchschnittlich hohen Feuer- oder Temperaturbelastungen muss eine Abstimmung mit Intercal Wärmetechnik erfolgen.



WARNUNG!

Lebensgefahr durch Feuer!
Bei raumluftabhängigem Betrieb geraten leicht entzündliche Materialien oder Flüssigkeiten in Brand.

Deshalb:

- ➔ Betreiben Sie die Geräte nicht in explosibler Atmosphäre.
- ➔ Verwenden oder lagern Sie keine explosiven oder leicht entflammaren Stoffe (z.B. Benzin, Farben, Papier, Holz) im Aufstellungsraum des Gerätes.
- ➔ Trocknen oder lagern Sie keine Wäsche oder Bekleidung im Aufstellraum.

Nachstehende Veränderungen dürfen nur in Absprache mit dem Bezirksschornsteinfeger erfolgen:

- Das Verkleinern oder Verschließen der Zu- und Abluftöffnungen
- Das Abdecken des Schornsteins
- Das Verkleinern des Aufstellraums



HINWEIS!

Werden diese Hinweise nicht beachtet, entfällt für auftretende Schäden, die auf einer dieser Ursachen beruhen, die Gewährleistung.

3.3.1 Montageabstände

- ➔ Halten Sie Mindestabstände ein, damit alle Arbeiten (Montage, Inbetriebnahme, Wartung) ungehindert durchgeführt werden können.



HINWEIS!
 Zu allen Stellen, an denen Schornsteinfeger- und/oder Wartungsarbeiten durchgeführt werden müssen, sind gem. DIN 18160-5 Durchgänge von 500 mm Breite und 1800 mm Höhe einzuhalten. An den Arbeitsstellen ist eine Breite von mind. 600 mm vorzusehen.

3.4 Abmessungen und Anschlusswerte

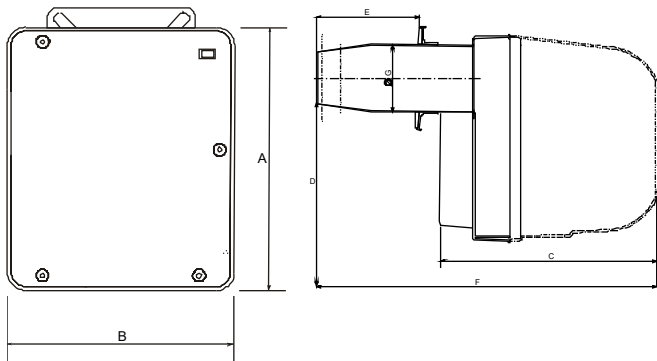


Abb. 1: Abmessungen

Legende zu Abb. 1:

Brenner	Maß A mm	Maß B mm	Maß C mm	Maß D mm	Ø G mm
SLV 100 B	276	233	315-420	35-140	80
SLV 110 B	276	233	315-420	35-140	90

3.5 Montagewerkzeuge

Für die Montage und Wartung der Heizanlage werden die Standardwerkzeuge aus dem Bereich Heizungsbau sowie der Öl-/Gas- und Wasserinstallation benötigt.

3.6 Montagehinweise



WARNUNG!
 Verletzungsgefahr durch unsachgemäße Montage!
 Unsachgemäße Montage führt zu schweren Personen- und Sachschäden.
 Deshalb:
 - Die Montage und Inbetriebnahme muss durch eine autorisierte Heizungsfachkraft erfolgen.



VORSICHT!
 Verletzungsgefahr durch unsachgemäße Handhabung!
 Gefährdungen wie Prellungen, Quetschungen und Schnittverletzungen sind durch unsachgemäße Handhabung möglich.
 Deshalb:
 ➔ Tragen Sie bei Handhabung und Transport eine Persönliche Schutzausrüstung (Sicherheitsschuhe und Schutzhandschuhe).
 ➔ Sorgen Sie vor Beginn der Arbeiten für ausreichende Montagefreiheit.
 ➔ Gehen Sie mit offenen scharfkantigen Bauteilen vorsichtig um.



HINWEIS!
 Vermeiden Sie ein direktes Ansaugen kalter Außenluft.

3.6.1 Montage des Brenners

Der klemmbare Brennerflansch ermöglicht es, das Brennerrohr so weit in den Feuerraum einzuschieben, dass es den Erfordernissen des jeweiligen Kessels entspricht.

Die Langlöcher im Schiebeflansch sind für Teilkreisdurchmesser von 150 mm geeignet (Abb.2).

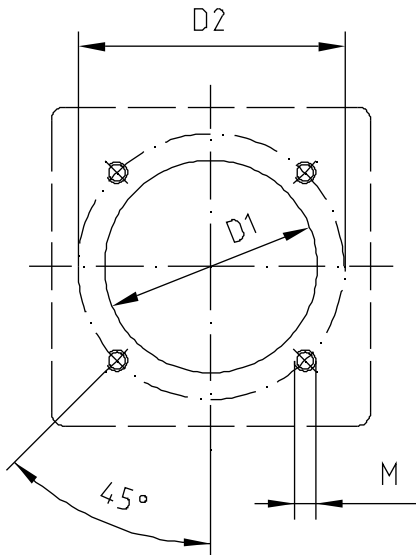


Abb. 2: Kesselanschluss

Legende zu Abb. 2:

Typ	D1	D2	M
SLV 100 B	Ø 85 mm	150-180	8
SLV 110 B	Ø 95 mm	150-180	8

- ➔ Nehmen Sie den Befestigungssatz aus dem Brennerkarton.
- ➔ Beachten Sie die Markierung „OBEN“ auf dem Kesselflansch, um ihn auf der Kesselplatte korrekt zu positionieren.



Abb. 3: Kesselflansch

- ➔ Befestigen Sie den Kesselflansch mit den vier Schrauben an der Kesselplatte.
- ➔ Beachten Sie beim Einführen des Brenners in den Kessel die nachstehenden Empfehlungen für Einschubtiefen.

Dreizug-Kessel mit Rezirkulationsbrennkammer

- ➔ Schieben Sie den Brenner soweit in den Kessel ein, dass das Brennerrohrende in den Brennkammereinsatz hineinragt.

Heiße Umkehrbrennkammer

- ➔ Schieben Sie den Brenner soweit in den Kessel ein, dass das Brennerrohrende mit der Türisolierung bündig ist.
- ➔ Setzen Sie bei heißen Umkehrbrennkammern eine Öldüse 45° ein.
- ➔ Optimieren Sie ggf. den CO-Wert durch variieren der Einschubtiefe des Brenners.
- ➔ Klemmen Sie den Brenner unter leichtem Anheben mit einem Inbusschlüssel 4 mm am Kesselflansch fest.
- ➔ Ziehen Sie alle Schrauben am Kesselflansch fest an.



Abb. 4: Am Kesselflansch montierter Brenner

3.7 Bestimmung der Heizölzuleitung

Rohrleitungsdimensionierungen für Heizöl EL mit einer Viskosität von 4,8 mm²/s (20°C)

Einstranganlagen mit höher liegendem Tank*								
H (m)	4,0	3,5	3,0	2,5	2,0	1,5	1,0	0,5
Ø 4 mm	51	45	38	32	26	19	13	6
Ø 6 mm	100	100	100	100	100	97	65	32

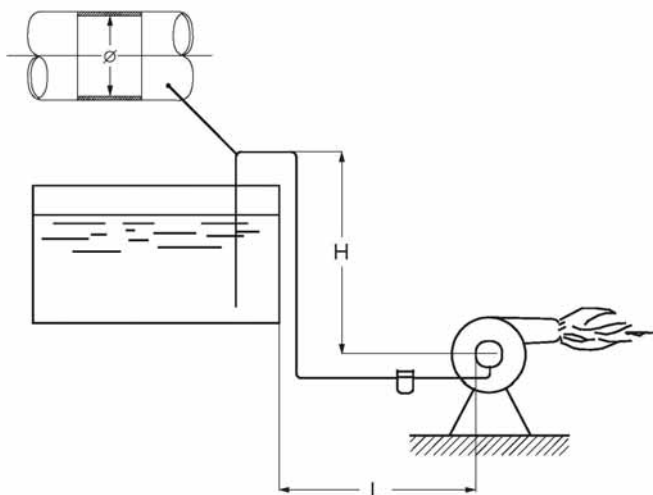


Abb. 5: Einstranganlagen mit höher liegendem Tank

Einstranganlagen mit tiefer liegendem Tank*									
H (m)	0,0	0,5	1,0	1,5	2,0	2,5	3,0	3,5	4,0
Ø 4 mm	52	46	40	33	27	21	15	9	2
Ø 6 mm	100	100	100	100	100	100	75	44	12

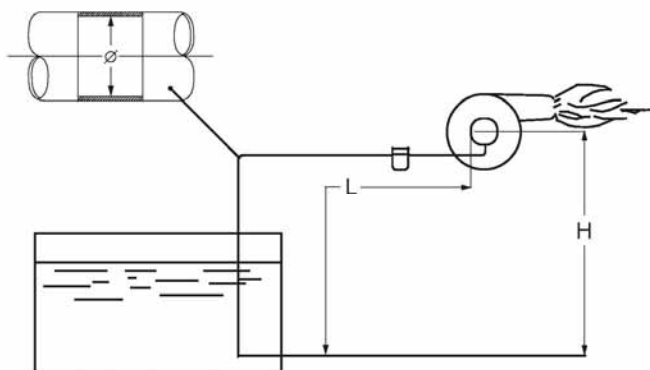


Abb. 6: Einstranganlagen mit tiefer liegendem Tank

3.7.1 Montage des Heizölanschlusses



WARNUNG!
 Lebensgefahr durch brennendes Heizöl!
 Austretendes Öl kann in Brand geraten.
 Deshalb:
 ➔ Reparieren Sie Undichtigkeiten im Heizöl-Versorgungssystem umgehend.



WARNUNG!
 Lebensgefahr durch Heizölkontakt!
 Lungenschäden beim Einatmen oder Verschlucken von Heizöl.
 Deshalb:
 ➔ Beachten Sie die Sicherheitsdatenblätter des Heizöls und evtl. Zusatzstoffe (erhältlich beim jeweiligen Lieferanten).
 ➔ Verwenden Sie beim Auftreten von Önebel eine Schutzmaske mit Filter für organische Dämpfe und Partikelfilter.
 ➔ Essen, trinken, rauchen und schnupfen Sie nicht bei Arbeiten an der Heizungsanlage.



WARNUNG!
 Verletzungsgefahr durch Heizölkontakt!
 Wiederholter und langer Hautkontakt führt zur Entfettung der Haut und zu Dermatitis.
 Deshalb:
 ➔ Vermeiden Sie Hautkontakt soweit möglich.
 ➔ Verwenden Sie persönliche Schutzausrüstung, wie z.B. Schutzhandschuhe und geeignete Kleidung.
 ➔ Stecken Sie keine heizölgetränkten Lappen in die Kleidung.
 ➔ Wechseln Sie mit Heizöl verschmutzte Kleidung schnellstmöglich.



HINWEIS!
 Die Heizöllagerung einschließlich Verlegung der Heizölleitungen muss so erfolgen, dass die Heizöltemperatur vor dem Brenner mind. +5°C beträgt.

- ➔ Wechseln Sie bei einem Brennertausch den Heizölfilter.
- ➔ Führen Sie die Heizölzuleitung nach den gültigen technischen Regeln mit den vorgeschriebenen Sicherheitseinrichtungen (z.B. Antihebeventil) durch.

Generell ist eine Einstrang Heizölversorgung mit automatischem Einstrang-Entlüfterfilter zu empfehlen.

- ➔ Überprüfen Sie die Heizölzuleitung gem. DIN 4755-2 auf Dichtheit.
- ➔ Montieren Sie die mitgelieferten Heizölschläuche an der Heizölpumpe.
- ➔ Fixieren Sie die Heizölschläuche mit dem Klemmbügel.
- ➔ Ordnen Sie die Absperr- und Filterarmaturen so an, dass eine fachgerechte Schlauchführung (keine geknickten Schläuche) gewährleistet ist.

3.8 Montage der elektrischen Anschlüsse



GEFAHR!

Lebensgefahr durch elektrischen Strom!
Kontakt mit spannungsführenden Bauteilen führt zu schwersten Verletzungen.

Deshalb:

- ➔ Lassen Sie Arbeiten an der elektrischen Anlage nur von Elektrofachkräften durchführen.
- ➔ Schalten Sie vor Beginn der Arbeiten die elektrische Versorgung ab, prüfen Sie die Spannungsfreiheit und verhindern Sie ein Wiedereinschalten.
- ➔ Lassen Sie Schäden an Netzanschlussleitungen durch eine Elektrofachkraft beheben.



GEFAHR!

Lebensgefahr durch elektrischen Schlag!
Gerät steht unter Spannung, obwohl Hauptschalter ausgeschaltet ist.

Deshalb:

- ➔ Achten Sie auf korrekten Anschluss von Neutralleiter, Phase und Schutzleiter.

Der Elektroanschluss erfolgt über eine Steckverbindung nach DIN EN 226, deren Buchsenteil am Brenner angebaut ist.

- ➔ Ziehen Sie vor Arbeiten an der Brennerelektrik den Brennerstecker ab.
- ➔ Beachten Sie die örtlichen EVU- und VDE-Vorschriften.
- ➔ Beachten Sie die Schaltpläne auf den nachstehenden Seiten.

3.8.1 Betriebsstundenzähler

Zur Kontrolle des Heizölverbrauchs kann ein Betriebsstundenzähler benutzt werden, der die Öffnungszeit des Magnetventils registriert.

Der elektrische Anschluss erfolgt über die Klemme B4 des Anschluss-Steckers (s. Schaltplan auf Seite 13).

Bei dem Vergleich der Heizölverbräuche muss beachtet werden, dass der Verlauf der Außentemperatur in den einzelnen Jahren die Messergebnisse beeinflusst.

3.8.2 Schaltplan für Feuerungsautomat Siemens

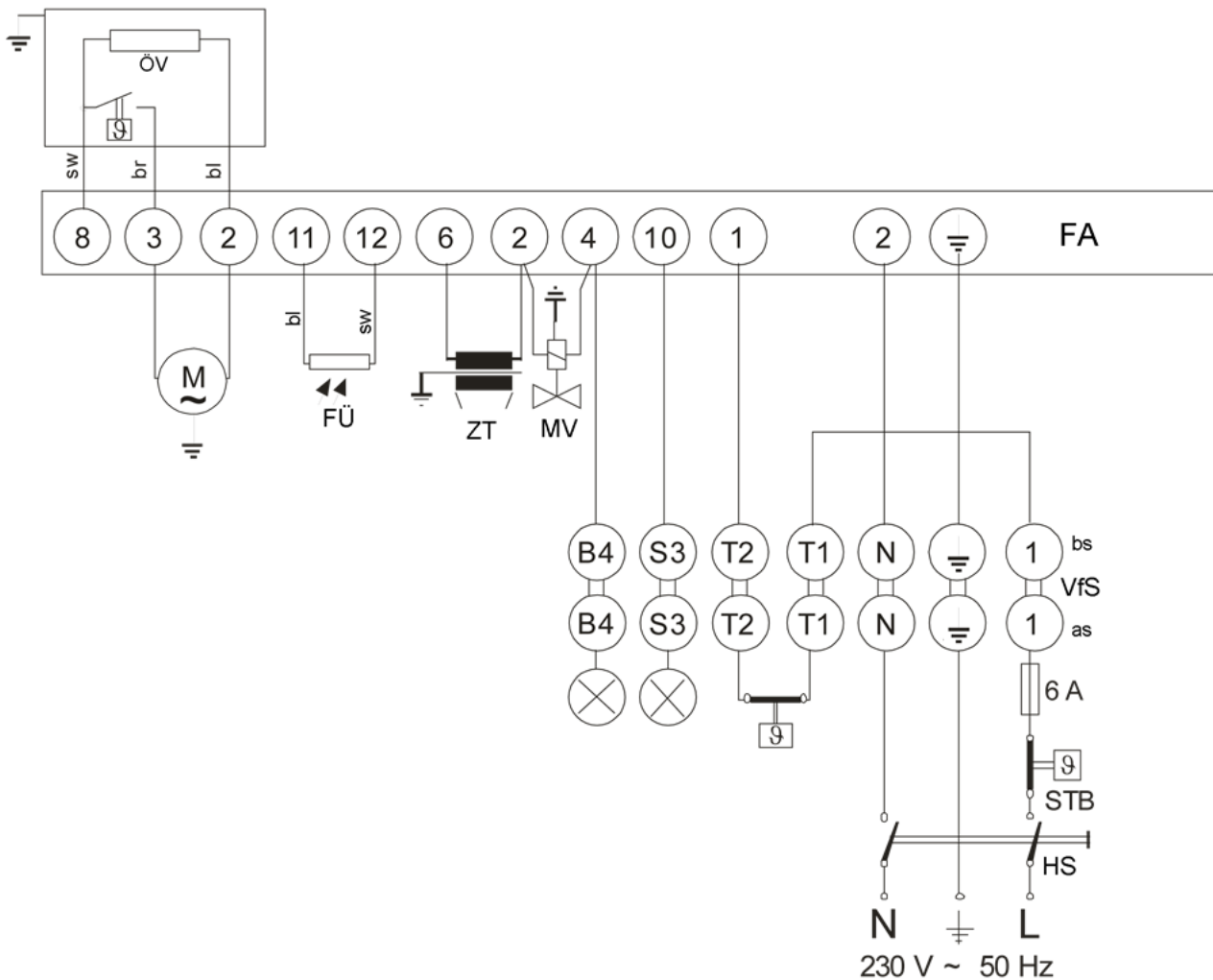


Abb. 7: Schaltplan für Feuerungsautomat Siemens

Legende zu Abb. 7:

Kürzel	Bedeutung
B4	Betriebsstundenzähler
S3	Störung
T1/T2	Temperaturregler (Thermostat)
FA	Feuerungsautomat LMO 14 oder LMO 24 bzw. LMO 44 für Warmlufterhitzer
FÜ	Flammenüberwachung
HS	Hauptschalter
L	Phase
M	Motor
MV	Magnetventil

Kürzel	Bedeutung
N	Neutralleiter
ÖV	Ölvorwärmer
STB	Sicherheitstemperaturbegrenzer
VfS	Vielfachstecker
ZT	Zündtrafo
as	Anlagenseitig
bl	Blau
br	Braun
bs	Brennerseitig
sw	Schwarz

4.1 Prüfung vor Inbetriebnahme

- ➔ Stellen Sie vor der Erstinbetriebnahme sicher, dass:
- die Anschlüsse des Abgassystems dicht sind.
 - der Ein-/Aus-Schalter auf „Aus“ steht.
 - eine elektrische Spannung vorliegt.
 - die Brennstoff-Zuleitung sowie die Gas- bzw. Ölarmaturen keine Leckagen aufweisen.
 - die Brennstoff-Zuleitung entlüftet ist.
 - alle notwendigen Sicherheits- und Absperreinrichtungen installiert sind.

4.2 Inbetriebnahmehinweise



WARNUNG!
Verletzungsgefahr durch unsachgemäße Bedienung!
Unsachgemäße Bedienung führt zu schweren Personen oder Sachschäden.
Deshalb:
- Die Montage und Inbetriebnahme muss durch eine Heizungsfachkraft erfolgen.
➔ Führen Sie alle Bedienschritte gem. dieser Anleitung durch.

Abgastemperatur

Die Abgastemperatur sollte im Bereich von 160°C-200°C liegen.



ACHTUNG!
Anlagenschaden durch Kondensat!
Kondensat zersetzt nicht feuchtegeeignete abgasführende Schornsteinbereiche.
Deshalb:
- Bei Abgastemperaturen unter 160°C muss der Schornsteinbereich so ausgelegt sein, dass Schäden durch Kondensat vermieden werden.

- ➔ Stellen Sie sicher, dass der Schornstein die entsprechenden Anforderungen erfüllt.
- ➔ Beachten Sie auch die Angaben des Kesselherstellers bezüglich minimaler Abgastemperatur.

Abstimmung von Brenner, Kessel und Schornstein

Die einwandfreie Verbrennung setzt einen konstanten Feuerraumdruck voraus, da die Ventilatorleistung des Brenners von einem bestimmten Gegendruck abhängig ist. Bei Druckschwankungen treten Luftüberschuss bzw. Luftmangel auf.

- ➔ Bauen Sie ggf. eine Zugbegrenzerklappe bzw. Nebenluftanlage ein, um einen konstanten Feuerraumdruck zu erreichen.

4.2.1 Ansaugen von Heizöl



ACHTUNG!
Pumpenschaden durch fehlende Heizölförderung!
Pumpenwelle kann sich durch fehlende Schmierung festsetzen.
Deshalb:
- Wird beim erstmaligen Ölsaugen kein Heizöl gefördert, muss der Vorgang nach max. 3 Min. abgebrochen werden.
- Wenn der Heizölfilter mit Heizöl gefüllt ist, ist der Betriebszustand erreicht.



HINWEIS!
Der Öldruck wird am Manometer bei einigen Pumpen erst nach Öffnen des Magnetventils angezeigt.

- ➔ Schalten Sie den Kessel über den Ein-/Ausschalter ein.

4.3 Brenneinstellung

Jeder Brenner ist voreingestellt und warmerprobt.

Da die werkseitige Einstellung des Brenners die anlagenbedingten Kessel- und Kaminverhältnisse nicht berücksichtigen kann, ist eine Einstellung des Brenners vor Ort notwendig.

- ➔ Prüfen Sie, ob die Brenneinstellung den Werten in der Grundeinstellungstabelle entspricht (s. Seite 30).

4.3.1 Verstellung der Luftklappe

Durch die Verstellung der Luftklappe wird die Verbrennungsluft an die Ölmenge (Leistung) angepasst. Der Luftüberschuss in der Verbrennung wird über die Luftklappe mit einem geeigneten Emissionsmessgerät angepasst. Zur Grundeinstellung können die unverbindlichen Werte aus der Tabelle „Grundeinstellungen“ entnommen werden.

- ➔ Stellen Sie mittels der Verstellerschraube der Luftklappe einen CO₂-Wert von 12,0-12,5% (O₂: 4,0-4,5%) ein.



Abb. 8: Verstellerschraube der Luftklappe

4.3.2 Verstellung des Düsenstocks

Die Verstellung des Düsenstockes ermöglicht die Anpassung der Brennermischeinrichtung an die zu erzeugende Leistung.

- ➔ Drehen Sie die Stellschraube des Düsenstocks ① nach rechts, um eine Anpassung an größere Leistungen vorzunehmen.
- ➔ Drehen Sie die Stellschraube des Düsenstocks ① nach links, um eine Anpassung an kleinere Leistungen vorzunehmen.
- ➔ Entfernen Sie die Schraube am Druckmessnippel ②.
- ➔ Messen Sie die Gebläsepression am Druckmessnippel ②.
- ➔ Montieren Sie die Schraube nach der Messung wieder am Druckmessnippel.

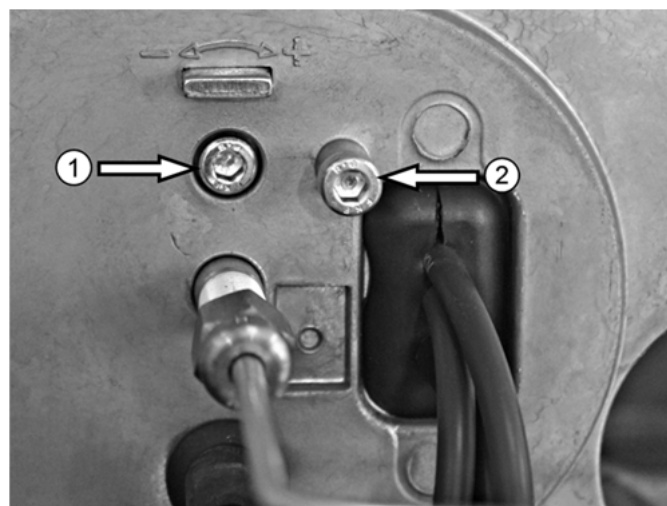


Abb. 9: Verstellung des Düsenstocks

4.3.3 Verstellung der Lufteinlaufdüse

Die Verstellung der Lufteinlaufdüse ist notwendig, wenn die gewünschte Gebläsepression nicht über die Luftklappe eingestellt werden kann.

- ➔ Demontieren Sie den Luftkasten des Brenners.
- ➔ Reduzieren Sie die Stellung der Lufteinlaufdüse, wenn bei ganz geschlossener Luftklappe der Luftüberschuss der Verbrennung zu hoch ist.
- ➔ Erhöhen Sie die Stellung der Lufteinlaufdüse, wenn bei ganz geöffneter Luftklappe der Luftüberschuss der Verbrennung zu niedrig ist.

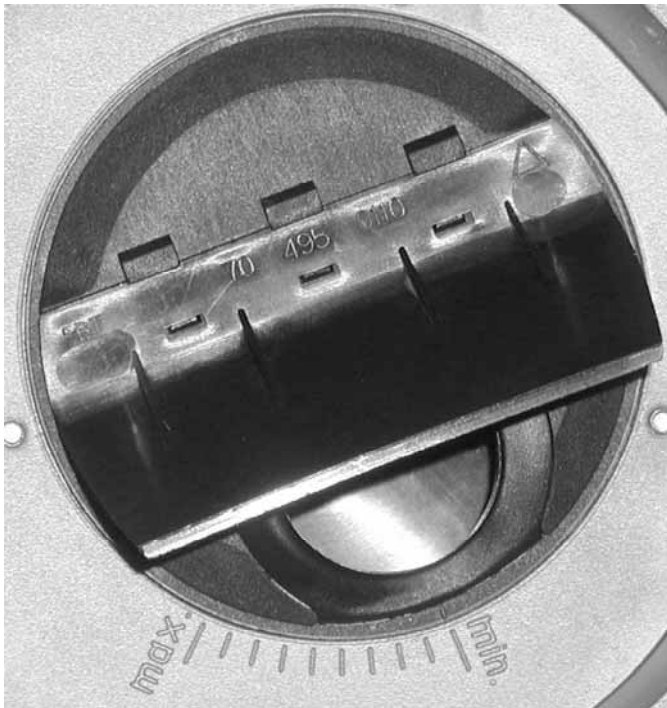


Abb. 10: Lufteinlaufdüse

- ➔ Montieren Sie den Luftkasten des Brenners nach erfolgreicher Verstellung.

4.3.4 Einstellen des Pumpendrucks

Justieren Sie durch die Verstellung des Pumpendrucks (DV) die Leistung des Brenners.

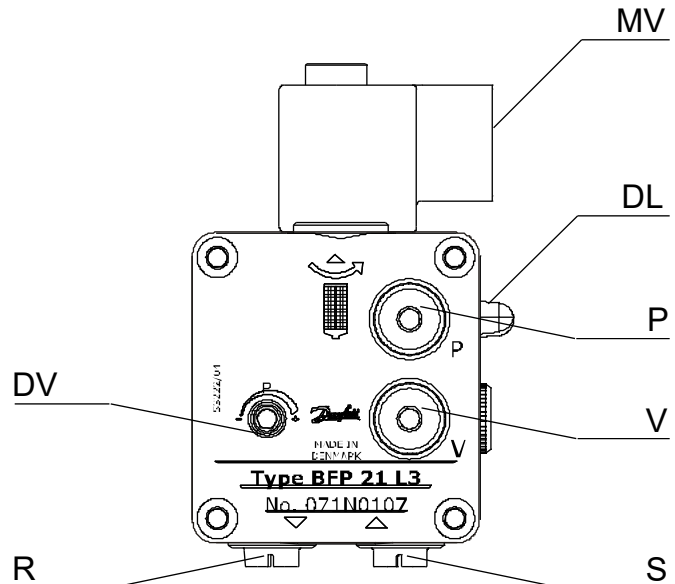


Abb. 11: Danfoss Ölpumpe BFP 21 L3 (7-15 bar)

Legende zu Abb. 11:

Kürzel	Bedeutung
DL	Düsenleitung
DV	Druckverstellung
MV	Magnetventil
P	Manometer Pumpendruck
R	Rücklaufleitung
S	Saugleitung
V	Vakuummeter

4.3.5 Zündelektrodeneinstellung

Justieren Sie gem. Abb. 12 den Abstand und die Position der Zündelektroden.

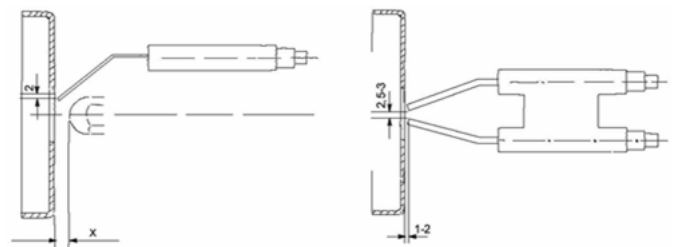


Abb. 12: Zündelektrodeneinstellung

4.4 Feuerungsautomat

4.4.1 Feuerungsautomat LMO ...

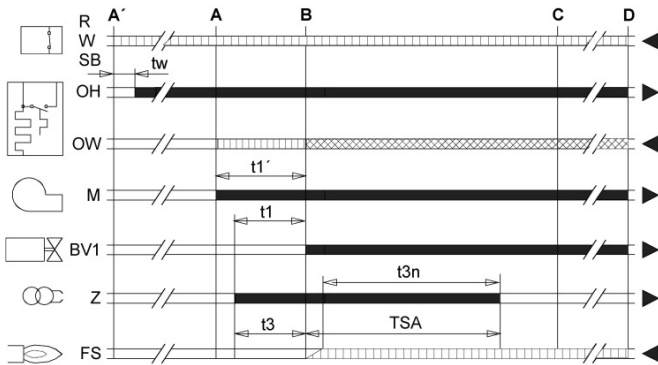


Abb. 13: Programmablauf LMO 14

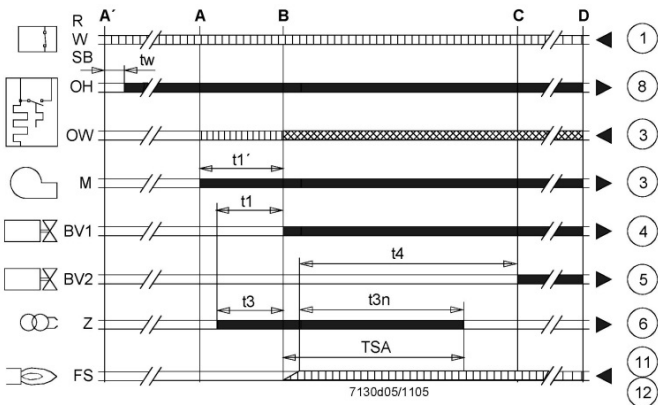


Abb. 14: Programmablauf LMO 44.255

Legende zu Abb. 13-Abb. 14:

Kürzel	Bedeutung
	Steuersignale
	Erforderliche Eingangssignale
	Zulässige Eingangssignale
A'	Start des Brenners mit Heizölvorwärmung
A	Start des Brenners ohne Heizölvorwärmung
B	Zeitpunkt der Flammenbildung
BV..	Brennstoffventil
C	Betriebsstellung
D	Regelabschaltung / Brennerabschaltung
FS	Flammensignal
G	Gebälse
M	Brennermotor
OH	Ölvorwärmer
OW	Freigabekontakt des Ölvorwärmers
R	Temperatur- bzw. Druckregler
SB	Sicherheitsbegrenzer
W	Temperatur- bzw. Druckwächter
Z	Zündtransformator
tw	Wartezeit
t1	Vorlüftzeit
t1'	Durchlüftungszeit
t3	Vorzündzeit
t3n	Nachzündzeit
t4	Intervallzeit zwischen Flammenmeldung und Freigabe Brennstoffventil (BV2)
TSA	Sicherheitszeit Anlauf

Typ	tw (max.)	t1 (min.)	t1' (min.)	t3 (min.)	t3n (max.)	T4 (min.)	TSA (max.)
LMO 14.111	2,5	15 s	16 s	15 s	10 s	-	10 s
LMO 44.255	2,5	25 s	26 s	25 s	5 s	5 s	5 s

Bedienung Feuerungsautomat LMO



Der Entriegelungstaster des Feuerungsautomaten «EK...» ist das zentrale Bedienelement für Entriegelung sowie Aktivierung / Deaktivierung der Diagnose.



Die mehrfarbige Signalleuchte «LED» im Entriegelungstaster des Feuerungsautomaten ist das zentrale Anzeigeelement für visuelle Diagnose sowie Interfacediagnose.

Beide Elemente (Entriegelungstaster/Signalleuchte) sind unter der Klarsichthaube des Entriegelungstasters untergebracht.

Es gibt zwei Möglichkeiten der Diagnose:

1. Visuelle Diagnose: Betriebsanzeige oder Störursachendiagnose
2. Interface-Diagnose: Durch Interface-Adapter OCI400 und PC-Software ACS400 bzw. Abgasanalysegeräte einiger Hersteller.

Nachfolgend wird die visuelle Diagnose behandelt. Im normalen Betrieb werden die verschiedenen Zustände in Form von Farbcodes gem. Farbcodetabelle angezeigt.

Betriebsanzeige Feuerungsautomat LMO

Während der Inbetriebsetzung erfolgt Anzeige gem. nachstehender Tabelle:

Farbcode der mehrfarbigen Signalleuchte (LED)		
Zustand	Farbcode	Farbe
Wartezeit «tw», Standby bei Dauerphase, Dichtheitskontrolle, Wartezustände	○.....	aus
Ölvorwärmer heizt, Wartezeit «tw»	●.....	gelb
Zündphase, Zündung angesteuert	○○○○○○○○	gelb blinkend
Betrieb, Flamme in Ordnung	■.....	grün
Betrieb, Flamme schlecht (wenn Fühlerstrom unter den empfohlenen Wert für zuverlässigen Betrieb sinkt)	○■○○■○○■○	grün blinkend
Fremdlicht bei Brennerstart	■▲■▲■▲■▲	grün-rot
Unterspannung	○▲○▲○▲○▲	gelb-rot
Störung, Alarm	▲.....	rot
Störcode-Ausgabe, s. Störcodetabelle, Seite 27	○▲○▲○▲○▲	rot blinkend
Interface-Diagnose	▲▲▲▲▲▲▲▲	rotes Flackerlicht

Legende: Permanent ▲ rot ■ grün
 ○ aus ● gelb

4.5 Inbetriebnahmeprotokoll

- ➔ Bestätigen Sie die **ausgeführten Arbeiten** im nachstehenden Inbetriebnahmeprotokoll mit einem X oder einem ✓.

Inbetriebnahmearbeiten	Ausgeführt
Brenner in Betrieb genommen	
Verbrennungseinstellung gem. Vorgabe durchgeführt	
Abgasmessung durchgeführt	
Einstell- und Messwerte protokolliert	
Fachgerechte Inbetriebnahme bestätigen: Firmenstempel / Datum / Unterschrift	

4.5.1 Einweisungsprotokoll

- ➔ Bestätigen Sie die Einweisung des Betreibers im nachstehenden Einweisungsprotokoll mit einem X oder einem ✓.

Einweisungsthemen	Ausgeführt
➔ Übergeben Sie dem Betreiber alle Anleitungen, Protokolle und Produktunterlagen zur Aufbewahrung.	
➔ Weisen Sie den Betreiber darauf hin, dass die Anleitungen in der Nähe des Geräts verbleiben sollen.	
➔ Gehen Sie die Bedienungsanleitung mit dem Betreiber durch und beantworten Sie eventuell auftretende Fragen.	
➔ Weisen Sie den Betreiber insbesondere auf die Sicherheitshinweise hin.	
➔ Weisen Sie den Betreiber auf die Notwendigkeit einer jährlichen Wartung der Anlage hin.	
Einweisung des Betreibers bestätigen: Firmenstempel / Datum / Unterschrift	

4.5.2 Einstell- und Messwerte

Kunde : _____

Anlage : _____

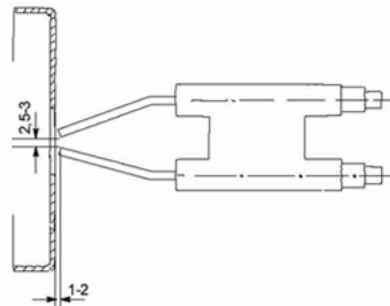
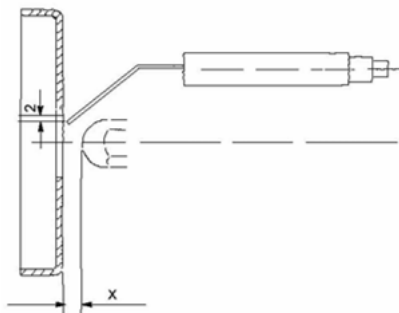
Kessel	Hersteller				
	Typ				
	Leistung	kW			
		kcal/h (x 1000)			

Brenner	Typ				
	Fabrik-Nr.				
	Leistung	kW			
	Düsengröße	gph, kg/h			
	Sprühwinkel / Kegeltyp				

		Stufe 1			
Einstell- und Messwerte	Maß - X	mm			
	Stellung Düsenstock	mm			
	Luftdruck (v. Stauscheibe)	mbar			
	Stellung Lufteinlaufdüse				
	Öldurchsatz	kg/h			
	Öldruck (Ölpumpe)	bar			
	Öldruck (Rücklauf)	bar			
	CO ₂	Vol. %			
	Russziffer	RZ			
	CO	mg/kWh; ppm			
	NO _x	mg/kWh; ppm			
	Raumtemperatur	°C			
	Abgastemperatur (brutto)	°C			
	Druck / Kesselende	mbar			
Druck / Feuerraum	mbar				
Feuertechn. Wirkungsgrad	%				

_____ Datum

_____ Unterschrift



5.1 Sicherheitsrelevante Komponenten

Um die Sicherheit von Wärmeerzeugern und Komponenten zu erhalten, müssen sicherheitsrelevante Komponenten turnusmäßig bei Wartungen durch die Heizungsfachkraft geprüft und erforderlichenfalls ausgetauscht werden.

5.1.1 Aufzählung typischer Verschleißteile

Die Verschleißteile müssen turnusmäßig bei Wartungen durch die Heizungsfachkraft geprüft und erforderlichenfalls ausgetauscht werden.

Verschleißteile	Auswechselintervalle / Jahre (unverbindliche Werksempfehlung)
Düsen	1
Dichtringe / Dichtungen	2
Flammrohre	5
Gelbflammenfühler	5
Ölschläuche	5
Zündelektroden	2
Zündkabel	5

5.2 Erforderliche Demontageschritte



GEFAHR!
Lebensgefahr durch elektrischen Strom!
Kontakt mit spannungsführenden Bauteilen führt zu schwersten Verletzungen.
Deshalb:

- ➔ Lassen Sie Arbeiten an der elektrischen Anlage nur von Elektrofachkräften durchführen.
- ➔ Schalten Sie vor Beginn der Arbeiten die elektrische Versorgung ab, prüfen Sie die Spannungsfreiheit und verhindern Sie ein Wiedereinschalten.
- ➔ Lassen Sie Schäden an Netzanschlussleitungen durch eine Elektrofachkraft beheben.



WARNUNG!
Lebensgefahr durch brennendes Heizöl!
Ausretendes Öl kann in Brand geraten.
Deshalb:

- ➔ Sperren Sie die Brennstoffzufuhr ab.



WARNUNG!
Lebensgefahr durch Heizölkontakt!
Lungenschäden beim Einatmen oder Verschlucken von Heizöl.

Deshalb:

- ➔ Beachten Sie die Sicherheitsdatenblätter des Heizöls und evtl. Zusatzstoffe (erhältlich beim jeweiligen Lieferanten).
- ➔ Verwenden Sie beim Auftreten von Önebel Schutzmaske mit Filter für organische Dämpfe und Partikelfilter.
- ➔ Essen, trinken, rauchen und schnupfen Sie nicht bei Arbeiten an der Heizungsanlage.



WARNUNG!
Verletzungsgefahr durch Heizölkontakt!
Wiederholter und langer Hautkontakt führt zur Entfettung der Haut und zu Dermatitis.
Deshalb:

- ➔ Vermeiden Sie Hautkontakt soweit möglich.
- ➔ Verwenden Sie eine persönliche Schutzausrüstung, wie z.B. Schutzhandschuhe und geeignete Kleidung.
- ➔ Stecken Sie keine heizölgetränkten Lappen in die Kleidung.
- ➔ Wechseln Sie mit Heizöl verschmutzte Kleidung schnellstmöglich.



VORSICHT!
Verletzungsgefahr durch unsachgemäße Handhabung!
Gefährdungen wie Prellungen, Quetschungen und Schnittverletzungen sind durch unsachgemäße Handhabung möglich.
Deshalb:

- ➔ Tragen Sie bei Handhabung und Transport eine Persönliche Schutzausrüstung (Sicherheitsschuhe und Schutzhandschuhe).
- ➔ Sorgen Sie vor Beginn der Arbeiten für ausreichende Montagefreiheit.
- ➔ Gehen Sie mit offenen scharfkantigen Bauteilen vorsichtig um.



VORSICHT!
Verbrennungsgefahr durch heiße Oberflächen!
Kontakt mit heißen Bauteilen verursacht Verbrennungen.
Deshalb:

- ➔ Tragen Sie bei allen Arbeiten in der Nähe von heißen Bauteilen grundsätzlich Schutzhandschuhe.
- ➔ Stellen Sie vor allen Arbeiten sicher, dass alle Bauteile auf Umgebungstemperatur abgekühlt sind.
- ➔ Lassen Sie den Brenner nach dem Ausbau abkühlen.

- ➔ Schalten Sie die Anlage während der Wartung stromlos.
- ➔ Entfernen Sie – falls vorhanden – die Brennerhaube.
- ➔ Entfernen Sie den Netzanschluss-Stecker vom Brenner.
- ➔ Lösen Sie die vier Verschluss-Schrauben des Gehäusedeckels.

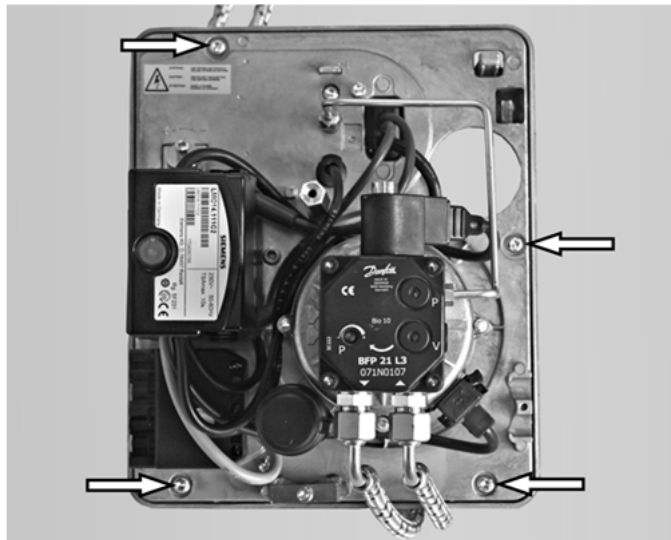


Abb. 15: Gehäusedeckel mit vier Verschluss-Schrauben

- ➔ Hängen Sie den Brenner in die Serviceposition ein.

5.3 Auszuführende Arbeiten



ACHTUNG!

Geräteschaden durch unterlassene Wartung!
Wird die Anlage keiner jährlichen Wartung unterzogen, verschleiß die Teile vorzeitig.
Deshalb:

- Gem. den Gewährleistungsbedingungen der Intercal Wärmetechnik ist eine fachgerechte jährliche Wartung vorgeschrieben.



HINWEIS!

Beachten Sie die entsprechenden Vorschriften und Richtlinien des Bestimmungslandes!

- ➔ Bestätigen Sie die **ausgeführten Arbeiten** im Wartungsprotokoll auf Seite 23 mit einem X oder einem ✓.
- ➔ Prüfen Sie alle Verschraubungen auf Leckagen.
- ➔ Erneuern Sie defekte bzw. verschlissene Dichtungen.
- ➔ Beseitigen Sie Ablagerungen/Verschmutzungen im Brennergehäuse mit einem Pinsel oder einer Bürste.
- ➔ Reinigen Sie alle Luftführenden Teile von Staub, schmierigen Belägen, etc.

- ➔ Wechseln Sie den Hauptölfilter in der Versorgungsleitung.
- ➔ Kontrollieren Sie alle ölführenden Teile auf Dichtheit.
- ➔ Demontieren Sie die Stauscheibe, wenn sie verschmutzt ist.
- ➔ Beseitigen Sie Ablagerungen/Verschmutzungen an der Stauscheibe mit einem geeigneten Werkzeug.
- ➔ Ersetzen Sie die Düse jährlich durch eine neue (Düsengröße s. Grundeinstellungstabelle auf Seite 30).
- ➔ Beseitigen Sie Ablagerungen/Verschmutzungen an den Zündelektroden.
- ➔ Überprüfen Sie die Zündelektroden auf Verschleiß und ersetzen diese ggf.
- ➔ Prüfen Sie die Position der Zündelektroden.

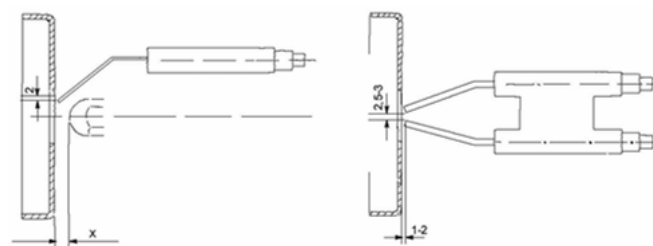


Abb. 16: Zündelektrodeneinstellung

- ➔ Reinigen Sie die Fotozelle.
- ➔ Demontieren Sie das Gebläserad, wenn es verschmutzt ist.
- ➔ Beseitigen Sie Ablagerungen/Verschmutzungen am Gebläserad mit einem Pinsel oder einer Bürste.
- ➔ Prüfen Sie die axiale Positionierung des Gebläserads.
- ➔ Montieren Sie das Gebläserad.
- ➔ Montieren Sie den Brenner in umgekehrter Reihenfolge.

5.3.1 Brennerpflege

- ➔ Reinigen Sie bei Bedarf die Brennoberflächen mit einem feuchten Tuch und einem sanften Haushaltsreiniger oder Spülmittel.
- ➔ Verwenden Sie keinen scheuernden Reiniger.

5.3.2 Wartungsprotokoll

Wartungsprotokoll
Einstufiger Leichtöl-Druckzerstäuber SLV...

Kunde: _____

Wartungsvertrag-/Kunden-Nr.: _____

Im Rahmen der Jahreswartung wurden an Ihrer Heizungsanlage folgende Arbeiten ausgeführt:

- 1) Elektrische Verbindungen prüfen _____
- 2) Ölfilter kontrollieren, ggf. erneuern _____
- 3) Pumpenfilter kontrollieren, ggf. reinigen oder erneuern _____
- 4) Reinigung Gehäuse, Gebläse, Mischsystem und Zündeinrichtung _____
- 5) Düse und Zündelektrode kontrollieren, ggf. erneuern _____
- 6) Dichtungen kontrollieren, ggf. erneuern _____
- 7) Brenner auf Sollwerte einmessen, Messprotokoll ausdrucken _____
- 8) Sichtprüfung auf Leckagen in der Ölversorgung, ggf. Heizölschläuche erneuern _____

Bemerkungen:

Wir bestätigen die ordnungsgemäße Ausführung. Ort, Datum _____

Stempel _____

Unterschrift _____

Die nächste Jahreswartung ist fällig im (Monat, Jahr) _____

5.4 Ersatzteilzeichnung und Legende

SLV 100 B / SLV 110 B komplett

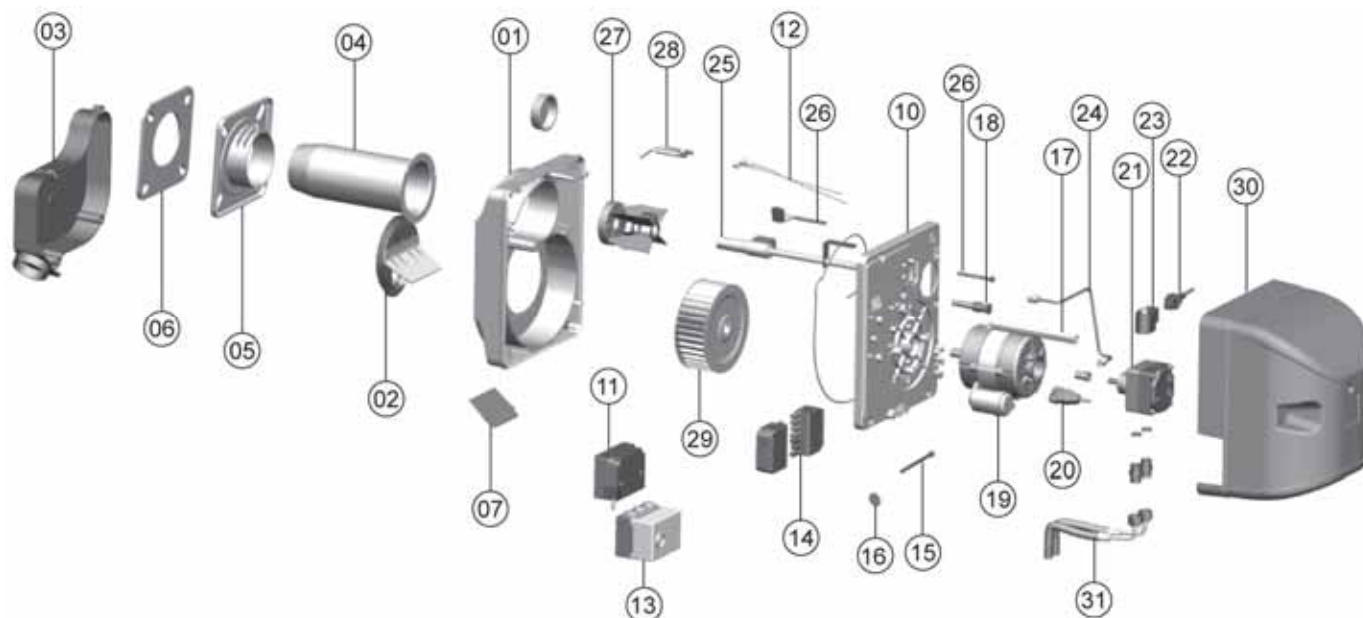


Abb. 17: SLV 100 B / SLV 110 B komplett

Ersatzteilliste SLV 100 B / SLV 110 B komplett

Pos.	SLV 100 B	SLV 110 B	Beschreibung	Sach-Nr.
01	1	1	Brennerspiralgehäuse	88.70365-0025
02	1	-	Lufteinlaufdüse SLV 100 B	88.70375-0081
	-	1	Lufteinlaufdüse SLV 110 B	88.70375-0082
03	1	-	Luftkasten SLV 100 B, geschlossen	88.70390-0080
	-	1	Luftkasten SLV 110 B, gefräst	88.70375-0081
04	1	-	Flammrohr SLV 100 B mit Abtropfsicke [ab 08.2014]	88.70335-0022
	-	1	Flammrohr SLV 110 B	88.70335-0071
05	1	-	Brennerflansch Ø 80 mm	88.70395-0117
	-	1	Brennerflansch Ø 90 mm	88.70395-0120
06	1	-	Flanschdichtung Ø 80 mm	88.70400-0010
	-	1	Flanschdichtung Ø 90 mm	88.70400-0020
07	1	1	Luftklappe Kunststoff	88.70380-0010
10	1	1	Brennergehäusedeckel	88.70370-0220
11	1	1	Zündtransformator Danfoss EBI 4	88.70055-0020
	1	1	Zündtransformator FIDA	88.70055-1035
12	1	1	Zündkabel Carboniumfaser 370x5,2 mm, COFI	88.70060-0210
	1	1	Zündkabel Carboniumfaser 380x5,2 mm, FIDA	88.70060-0215
13	1	1	Ölfeuerungsautomat LMO 14.111C2	88.70010-2190
	1	1	Schiebeplatte Siemens LMO/AGK 66 für Feuerungsautomat	88.70015-0165
	1	1	Sockel Siemens LMO/AGK 11 für Feuerungsautomat	88.70015-0050
14	1	1	Steckerbuchse 7-polig	88.70085-0090

Pos.	SLV 100 B	SLV 110 B	Beschreibung	Sach-Nr.
	1	1	Stecker 7-polig	88.70085-0100
15	1	1	Luftklappenstellschraube M5x55	88.70485-0145
16	1	1	Rändelmutter M5, DIN 467, verz.	88.70485-0890
17	1	1	Haubenbolzen	88.70355-0020
18	1	1	Gelbflammenfühler Siemens QRB4B-B036B40B	88.70020-0570
19	1	1	Gebläsemotor 90 W Simel	88.70030-0035
	1	1	Gebläsemotor 90 W Hanning	88.70030-0037
o.Abb.	1	1	Kupplung Hanning 060P1, einflächig, einstufig	88.70035-0070
o.Abb.	1	1	Kupplung Simel V1409, einflächig, einstufig	88.70035-0120
20	1	1	Motorkabel für Motor 90 W	88.70040-0013
21	1	1	Heizölpumpe Danfoss BFP 21 L 3	88.70100-0040
22	1	1	Steckerkabel für Magnetventil, ca. 500 mm lang	88.70110-0285
23	1	1	Magnetventilspule für Danfoss-Pumpe BFP 21/52 LN, St.1	88.70115-0010
o.Abb.	1	1	Magnetventilkern für Danfoss-Pumpe BFP 21/52 LN St.1	88.70115-0150
	1	1	Filter für Danfoss-Pumpe BFP 21	88.70105-0120
24	1	1	Öldruckleitung	88.70155-0260
25	1	1	Düsenstock-Ölvorwärmer 255 mm lang, Danfoss	88.70125-0056
	1	1	Düsenstock-Ölvorwärmer 255 mm lang, Olymp	88.70125-0068
26	1	1	Kabel für Vorwärmer, 450 mm lang	88.70120-0070
27	1	-	Stauscheibe SLV 100 B	88.70140-0011
	-	1	Stauscheibe SLV 110 B	88.70140-0080
28	1	1	Doppelzündelektrode	88.70065-0010
29	1	1	Gebläserad 133x50	88.70330-0030
30	1	1	Brennerhaube	88.70345-0120
31	1	1	Ölschlauch 2x3/8" Überwurfmutter 90°-Bogen, 1000 mm lang, NI 6,3 schwarz/rot	88.70165-0042
	1	1	Ölschlauch 2x3/8" Überwurfmutter 90°-Bogen, 1000 mm lang, NI 6,3 schwarz/grün	88.70165-0043
o.Abb.	1	-	Brennerzubehör Ø 80 mm (bestehend aus: Flansch, Flanschdichtung, Gegenstecker (Kessel) und Brenner- befestigung)	88.70525-0112
o.Abb.	-	1	Brennerzubehör Ø 90 mm (bestehend aus: Flansch, Flanschdichtung, Gegenstecker (Kessel) und Brenner- befestigung)	88.70525-0120

6.1 Störungssuche Brenner

Störung	Ursache	Behebung
Motor läuft nicht an	Sicherung defekt Sicherheitsthermostat „aus“ Motor defekt Elektrische Zuleitung fehlerhaft Ölvorwärmer defekt	<ul style="list-style-type: none"> ➔ Tauschen Sie die Sicherung aus. ➔ Schalten Sie das Sicherheitsthermostat ein. ➔ Tauschen Sie den Motor aus. ➔ Prüfen Sie die elektrische Zuleitung. ➔ Tauschen Sie den Ölvorwärmer aus.
System startet, schaltet jedoch nach Ablauf der Sicherheitszeit auf Störung, Flammenbildung	Flammenwächter verschmutzt Flammenwächter nicht richtig eingestellt Flammenwächter defekt Steuergerät defekt	<ul style="list-style-type: none"> ➔ Reinigen Sie den Flammenwächter ➔ Stellen Sie den Flammenwächter korrekt ein. ➔ Tauschen Sie den Flammenwächter aus. ➔ Tauschen Sie das Steuergerät aus.
System startet, schaltet jedoch nach Ablauf der Sicherheitszeit auf Störung, keine Flammenbildung	Zündung fehlerhaft Zünder Elektroden defekt Zündkabelanschlüsse locker Fremdlicht auf Flammenfühler Ventile Heizölleitung geschlossen Heizöltank leer Heizölfilter verschmutzt Heizölleitung undicht Heizölpumpe defekt Magnetventil und/oder Steuereinheit defekt	<ul style="list-style-type: none"> ➔ Tauschen Sie den Trafo aus. ➔ Tauschen Sie die Zünder Elektroden aus. ➔ Prüfen Sie die Zündkabelanschlüsse. ➔ Verhindern Sie Fremdlicht auf den Flammenfühler. ➔ Öffnen Sie die Ventile der Heizölleitung. ➔ Veranlassen Sie eine Befüllung des Heizöltanks. ➔ Reinigen Sie den Heizölfilter. ➔ Dichten Sie die Heizölleitung ab. ➔ Tauschen Sie die Heizölpumpe aus. ➔ Tauschen Sie das Magnetventil und/oder die Steuereinheit aus.
Flamme erlischt während des Betriebes	Heizöltank leer Heizölfilter und/oder Heizölleitung verstopft Heizölpumpe defekt Luft einschlüsse in Heizölleitung Magnetventil defekt	<ul style="list-style-type: none"> ➔ Veranlassen Sie eine Befüllung des Heizöltanks. ➔ Reinigen Sie den Heizölfilter und/oder die Heizölleitung. ➔ Tauschen Sie die Heizölpumpe aus. ➔ Entlüften Sie die Heizölleitung. ➔ Tauschen Sie das Magnetventil aus.
Funktstörungen	Zündüberschläge zur Düse oder Mischeinrichtung Zündung fehlerhaft	<ul style="list-style-type: none"> ➔ Korrigieren Sie die Position der Zünder Elektroden. ➔ Tauschen Sie den Trafo aus.

6.2 Sicherheitsfunktionen Feuerungsautomat LMO 44

Nach Störabschaltung leuchtet die rote Störsignalleuchte „LED“. In diesem Zustand kann durch Betätigen des Entriegelungstasters > 3 Sek. die visuelle Störursachendiagnose gem. Störcodetabelle aktiviert werden. Durch nochmalige Betätigung des Entriegelungstasters > 3 Sek. wird die Interfacediagnose aktiviert. Die Interface-Diagnose funktioniert nur ohne angesteckte Entriegelungstaster-Verlängerung AGK20...

Wurde versehentlich die Interface-Diagnose aktiviert, erkennbar am schwach roten Flackerlicht der Signalleuchte (LED), kann diese durch erneutes Betätigen des Entriegelungstasters von >3 Sek. wieder ausgeschaltet werden. Der richtige Umschaltmoment wird mit einem gelben Leuchtimpuls signalisiert.

Die Aktivierung der Störursachendiagnose ergibt sich aus folgender Sequenz:

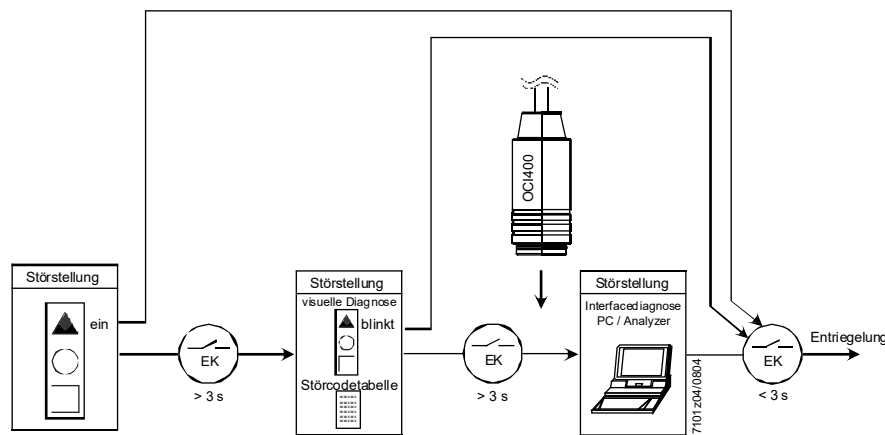


Abb. 18: Ablauf Störursachendiagnose
EK = Entstörtaster

6.2.1 Störcodetabelle Feuerungsautomat

Blinkcode	Störmeldung*	Bedeutung	Mögliche Ursache
2 x blinken ..	Ein	keine Flammenbildung am Ende der Sicherheitszeit (TSA)	- defekte oder verschmutzte Brennstoffventile - defekter oder verschmutzter Flammenfühler - schlechte Brennereinstellung, kein Brennstoff - defekte Zündeinrichtung
4 x blinken	Ein	Fremdlicht beim Brennerstart	
7 x blinken	Ein	Flammenausfall während des Betriebs zu häufig (Repetitionsbegrenzung)	- defekte oder verschmutzte Brennstoffventile - defekter oder verschmutzter Flammenfühler - schlechte Brennereinstellung
8 x blinken	Ein	Zeitüberwachung Ölvorwärmer	- 5-maliger Ausfall des Ölvorwärmers in der Vorbelüftung
10 x blinken	Aus	Verdrahtungsfehler oder interner Fehler, Fehler Ausgangskontakte, sonstige Fehler	- Verdrahtungsfehler oder interner Fehler - permanenter Fehler Ausgangskontakte - Sonstige Fehler

Während der Störursachendiagnose sind die Steuerausgänge spannungslos

- der Brenner bleibt ausgeschaltet
- Die externe Störanzeige bleibt spannungslos
- Störungssignal (Alarm) an Klemme 10 gem. Störcodetabelle.

Wiedereinschaltung des Brenners erfolgt erst nach der Entriegelung.

- ➔ Halten Sie den Entriegelungstaster ca. 1 Sek. gedrückt, um den Brenner zu entriegeln.

7.1 Typenschild



Abb. 19: Muster Typenschild

Legende zu Abb. 19:

Kürzel	Bedeutung
①	Brennertyp
②	Elektrischer Anschluss
③	Öldurchsatz
④	Produkt-Identifikations-Nummer
⑤	Serien-Nummer
⑥	Nennwärmeleistung
⑦	VKF-Nr.
⑧	VORSICHT HOCHSPANNUNG

7.2 Technische Daten

Brennertyp	SLV 100 B	SLV 110 B
Brennerleistung	16,0-55,0 kW	55,0-85,0 kW
Öldurchsatz, Heizöl EL	1,35-4,60 kg/h	4,70-7,10 kg/h
Spannung	230 V / 50 Hz	230 V / 50 Hz
Elektrische Leistungsaufnahme	250,0 W	275,0 W
CE-Ident-Nr.	CE-0085CR0098	CE-0085CR0099

7.3 Diagramme

Die nachstehenden Diagramme zeigen angenähert den Leistungsbereich der Brennergrößen als Funktion des feuerraumseitigen Widerstandes während des Betriebes. Die Kurven stellen Höchstwerte dar und entsprechen der Bauprüfung nach DIN EN 267.

Der Anfahrwiderstand des Kessels ist für die tatsächlich erreichbare Brennerleistung von entscheidender Bedeutung.

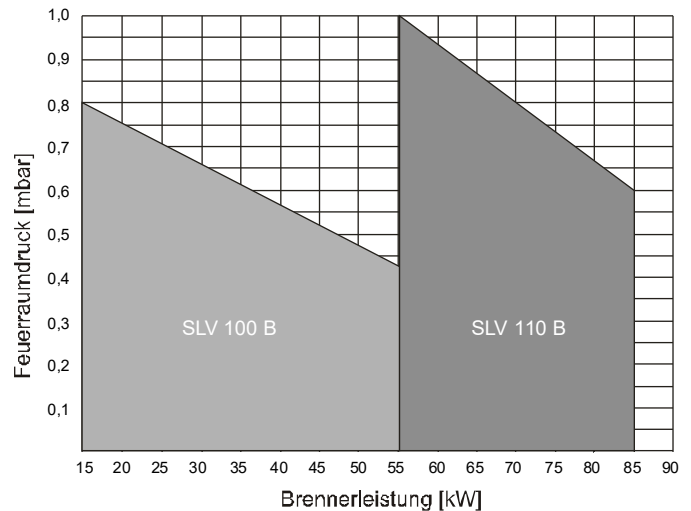


Abb. 20: Leistungsdiagramm

Legende zu Abb. 20:

Kürzel	Bedeutung
kW	Brennerleistung
mbar	Feuerraumdruck

7.4 Produktdatenblatt

Heizgerät		SLV 100 B	SLV 110 B
Hersteller		Intercal Wärmetechnik	
Energieeffizienzklasse		k.A.	
Wärmenennleistung P(rated)		k.A.	
Jahreszeitbedingte Raumheizungs-Energieeffizienz		k.A.	
Jährlicher Energieverbrauch		k.A.	
Schalleistungspegel		k.A.	

Heizgerät		SLV 100 B	SLV 110 B
Brennwertkessel		Nein	
Niedertemperatur (**) -Kessel		Nein	
B1-Kessel		Nein	
Raumheizgerät mit Kraft-Wärme-Kopplung		Nein	
Kombiheizgerät		Nein	
Wärmenennleistung bei Wärmenennleistung und Hochtemperaturbetrieb P_4^*	kW	k.A.	
Wärmenennleistung bei 30% der Wärmenennleistung und Niedertemperaturbetrieb P_1^{**}	kW	k.A.	
Wärmeverlust im Bereitschaftszustand P_{sby}	kW	k.A.	
Energieverbrauch der Zündflamme P_{ign}	kW	k.A.	
Hilfsstromverbrauch bei Voll-Last e_{lmax}	kW	0,227	0,257
Hilfsstromverbrauch bei Teil-Last e_{lmin}	kW	0,227	0,257
Hilfsstromverbrauch im Bereitschaftszustand P_{sb}	kW	k.A.	
Wirkungsgrad des Raumheizgerätes bei Wärmenennleistung η_4	%	k.A.	
Wirkungsgrad des Raumheizgerätes bei 30% der Wärmenennleistung η_1	%	k.A.	
Stickoxidausstoß	mg/kWh	k.A.	

* Hochtemperaturbetrieb bedeutet eine Rücklauftemperatur von 60°C am Heizgeräte-Einlass und eine Vorlauftemperatur von 80°C am Heizgeräte-Auslass.

** Niedertemperaturbetrieb bedeutet eine Rücklauftemperatur (am Heizgeräte-Einlass) für Brennwertkessel von 30°C, für Niedertemperaturkessel von 37°C und für andere Heizgeräte von 50°C.

7.5 Grundeinstellungstabelle

In den nachstehenden Tabellen sind Werte zur Voreinstellung aufgeführt. Diese Werte können nur grobe Richtwerte sein. Auf jeden Fall ist zur Inbetriebnahme und nach jeder Wartung eine Kontrolle der Abgasemissionen notwendig.

SLV 100 B

Brennerleistung kW	Düse 45°S gph Danfoss	Maß X mm	Öldurchsatz kg/h	Öldurchsatz l/h	Pumpendruck bar	Position Düsenstock mm	Position Lufterinlaufdüse Skala	Position Luftklappe %/CO ₂	Mischdruck mbar
15	0,40	5	1,32	1,50	10	2	Min	12-12,5	2,5
18			1,56	1,80	12	4			
⇒ 21	0,50	5	1,80	2,10	12,5	4	Min	12-12,5	2,5
24	0,55	5	2,04	2,40	13	7	Min	12-12,5	2,5
27	0,60		2,28	2,70	12,5	5			3,0
30	0,75		2,58	3,00	13,5	9			2,8
33	0,85		2,82	3,30	11	11			3,0
36			3,06	3,60	12				2,9
39			3,28	3,90	13				13
42	1,00		3,54	4,20	12,5	14			3,0
45	1,10		3,78	4,50	11				3,1
48			4,08	4,80	12	16			3,0
51	1,25		4,32	5,10	11,5	20			
54			4,56	5,40	12,5	22			

⇒ **Werkseinstellung**

Restsauerstoffgehalt (O₂) ca. 4,0%

SLV 110 B

Brennerleistung kW	Düse 60°S gph Danfoss	Maß X mm	Öldurchsatz kg/h	Öldurchsatz l/h	Pumpendruck bar	Position Düsenstock mm	Position Lufterinlaufdüse Skala	Position Luftklappe CO ₂ in %	Mischdruck mbar
55	1,35	7	4,68	5,5	12	2	Max	12-12,5	2,5
60	1,5		5,04	5,9	10,5	5			2,8
⇒ 65	1,5	7	5,52	6,5	12,5	6	Max	12-12,5	2,8
70	1,75	7	5,85	6,9	11,5	6	Max	12-12,5	2,8
75			6,3	7,4	13,5				2,9
80	2,0		6,72	7,9	10	8			3,0
85			7,14	8,4	11,5	11			

⇒ **Werkseinstellung**

Restsauerstoffgehalt (O₂) ca. 4,0%

8.1 Gewährleistung

Alle Angaben und Hinweise in dieser Betriebsanleitung wurden unter Berücksichtigung der geltenden Normen und Vorschriften, dem Stand der Technik sowie unserer langjährigen Erkenntnisse und Erfahrungen zusammengestellt.

Die allgemeinen Verkaufsbedingungen von Intercal mit den vorbehalten einer im Einzelfall getroffenen abweichenden Vereinbarung anwendbaren Gewährleistungsregelungen sind in ihrer jeweils gültigen Fassung im Internet unter www.intercal.de abrufbar.

8.1.1 Gewährleistungsbedingungen

1. Bei dem Kauf gebrauchter Sachen ist jegliche Gewährleistung ausgeschlossen, sofern nicht ausdrücklich und schriftlich eine andere Regelung vereinbart ist.
- 2.1 Mängelansprüche bestehen nicht bei nur unerheblicher Abweichung von der vereinbarten Beschaffenheit, bei nur unerheblicher Beeinträchtigung der Gebrauchstauglichkeit, im Falle natürlicher Abnutzung oder Verschleiß (wie z.B. Zündelektroden und Dichtungen etc.) sowie bei Schäden, die nach dem Gefahrübergang infolge fehlerhafter oder nachlässiger Behandlung, übermäßiger Beanspruchung, ungeeigneter Betriebsmittel, Halogenen in der Verbrennungsluft, Korrosion durch Kriechstrom, mangelhafter Bauarbeiten, ungeeigneten Baugrundes oder aufgrund besonderer äußerer Einflüsse entstehen, welche nach dem Vertrag nicht vorausgesetzt sind.
- 2.2 Der Kunde verpflichtet sich zur Einhaltung der Installations-, Wartungs-, Bedienungs- und Pflegehinweise- und Vorschriften für die Produkte der INTERCAL.
- 2.3 Nimmt der Kunde, der Endabnehmer oder von diesem beauftragte Personen, oder nehmen sonstige Dritte eine unsachgemäße Installation/Inbetriebnahme oder eine unsachgemäße Instandsetzungs- oder Änderungsarbeit vor (z.B. eine falsche Auswahl oder Einstellung des Brenners, die Nutzung nicht vorgesehener Brennstoffsorten) oder werden derartige Tätigkeiten unter chemischen, elektrochemischen und elektrischen Einflüssen vorgenommen, so begründen dadurch entstandene Schäden keine Mängelansprüche. Dies gilt nicht, sofern derartige Schäden auf Mängel zurückzuführen sind, die von INTERCAL zu vertreten sind.
3. Mängel sind uns unverzüglich nach ihrer Entdeckung anzuzeigen. Bei offensichtlichen Mängeln muss uns die Mängelrüge innerhalb einer Frist von 2 Wochen nach Lieferung zugegangen sein, andernfalls entfällt die Gewährleistung. Mängel, die auch bei sorgfältiger Überprüfung innerhalb dieser Frist nicht entdeckt werden können (nicht offensichtliche Mängel), sind uns unverzüglich, spätestens jedoch 2 Wochen nach ihrer Entdeckung, anzuzeigen.
4. Sollte trotz aller aufgewendeter Sorgfalt die gelieferte Ware einen Mangel aufweisen, so werden wir die Ware nach unserer Wahl nachbessern oder Ersatzware liefern. Es ist uns stets Gelegenheit zur Nacherfüllung innerhalb angemessener Frist zu geben. Erfolgt dies nicht oder werden von dem Kunden Veränderungen oder Reparaturen an dem bemängelten Liefergegenstand vorgenommen, so befreit uns dies von der Mängelgewährleistung. Für ersetzte Teile leisten wir im gleichen Umfang Gewährleistung wie für den ursprünglichen Liefergegenstand. Ersetzte Teile werden Eigentum der INTERCAL.
5. Schlägt die Nacherfüllung fehl, kann der Kunde vom Vertrag zurücktreten oder Minderung der Vergütung verlangen. Vor etwaiger Rücksendung der Ware ist unsere Zustimmung einzuholen.
6. Ansprüche des Kunden wegen der zum Zweck der Nacherfüllung erforderlichen Aufwendungen, insbesondere Transport-, Wege-, Arbeits- und Materialkosten, sind ausgeschlossen, soweit die Aufwendungen sich erhöhen, weil die von uns gelieferte Ware nachträglich an einen anderen Ort als den Lieferort verbracht worden ist, es sei denn, die Verbringung entspricht dem bestimmungsgemäßen Gebrauch. Gleiches gilt, wenn der Liefergegenstand an einem schwer zugänglichen Standort oder außerhalb des Gebietes der Bundesrepublik Deutschland installiert wurde. Ein darüber hinaus gehender Rückgriff nach § 445a BGB ist ausgeschlossen.
7. Mängelansprüche verjähren in 12 Monaten nach erfolgter Ablieferung der von uns gelieferten Ware. Vorstehende Bestimmung gilt nicht, soweit das Gesetz gemäß § 438 Abs. 1 Nr. 2 BGB (Bauwerke und Sachen für Bauwerke), § 479 Absatz 1 BGB (Rückgriffsanspruch), § 634a Absatz 1 BGB (Baumängel) längere Fristen zwingend vorschreibt. Bei einer Verletzung des Lebens, des Körpers oder der Gesundheit, bei vorsätzlichen oder grob fahrlässigen Pflichtverletzungen durch uns sowie bei arglistigem Verschweigen eines Mangels oder bei Übernahme einer Beschaffenheitsgarantie bleibt es bei den gesetzlichen Verjährungsfristen.
8. Unabhängig von den vorstehenden Verjährungsfristen ergibt sich die Lebensdauer von Verschleißteilen aus deren natürlicher Abnutzung infolge ihrer stofflichen Beschaffenheit. Diese kann erheblich kürzer sein als die in dem vorstehenden Absatz genannte Frist. Ist ein Austausch eines Verschleißteils vor Ablauf der üblichen Lebensdauer notwendig, resultiert hieraus kein Mängelanspruch.
9. Abweichend zu Ziffer 7 gewährt INTERCAL eine Verlängerung der Verjährungsfristen, wenn der Kunde bestimmte Vorgaben einhält. Innerhalb dieser, gemäß dieser Ziffer 9, verlängerten Verjährungsfristen beschränkt sich die Gewährleistung jedoch auf die kostenlose Lieferung des jeweils defekten Teils; eine darüber hinausgehende Gewährleistung oder Verpflichtung wird nicht übernommen.

- 9.1 Für Gas- und Öl-Units, Speicher, Brenner und Ersatzteile verlängern wir danach die Verjährungsfrist auf 24 Monate unter der Voraussetzung, dass der Kunde nachweisen kann, dass die Inbetriebnahme durch autorisierte Fachhandwerker*innen erfolgt ist, keine Ersatz- oder andere Teile fremder Herkunft eingebaut wurden, jährlich eine Wartung der Geräte durchgeführt wurde und zudem sämtliche Vorschriften und Pflegehinweise zur Behandlung, Wartung und Überprüfung beachtet und eingehalten wurden.
- 10 Rückgriffsansprüche des Kunden gegen uns bestehen nur insoweit, als der Kunde mit seinem Abnehmer keine über die gesetzlich zwingenden Mängelansprüche hinausgehenden Vereinbarungen getroffen hat. Für den Umfang des Rückgriffsanspruches des Kunden gilt ferner Ziffer 6.
- 11 Weitergehende Ansprüche des Kunden wegen Mängeln sind ausgeschlossen.
- 12 Garantien für die Beschaffenheit oder Haltbarkeit gelten nur dann als von uns übernommen, wenn wir die Garantie ausdrücklich und schriftlich als solche bezeichnet und übernommen haben.
- 13 Die Abtretung von Mängelansprüchen des Kunden gegen Intercal ist ausgeschlossen.

8.1.2 Gewährleistungsanspruch bei Verschleißteilen

(Auszug aus Empfehlung EHI European Heating Industry, Info Blatt 14)

In den Ersatzteillisten sind auch solche „Ersatzteile“ aufgeführt, die auch bei bestimmungsgemäßem Gebrauch des Gerätes innerhalb der Gewährleistung erneuert werden müssen.

Die Gewährleistungszeiträume sind durch den Gesetzgeber verlängert worden, dies schließt allerdings den möglichen Verschleiß durch Abnutzung nicht aus. Bekanntlich kann ein Gerät auch bei bestimmungsgemäßem Gebrauch im Jahr bis zu 8.760 Stunden in Betrieb sein, wenn dies eine Dauerbetriebsanlage ist. Nach allgemein üblichen kaufmännischen Gepflogenheiten fallen die unter diesen Umständen entstehenden Kosten nicht unter die Gewährleistungsverpflichtung bzw. -zusage des Herstellers.

Die in der Ersatzteilliste aufgeführten Teile sind in die nachstehenden Kategorien aufgeteilt:

1. Ersatzteile

Ersatzteile dienen der Instandsetzung von Produkten

- a) Es werden Teile ersetzt, welche die erwartete Lebensdauer nicht erreicht haben, obwohl das Gerät bestimmungsgemäß betrieben wurde.
- b) Weiterhin solche Teile, welche durch nicht sachgemäße Bedienung oder bestimmungswidrigen Betrieb ausgetauscht werden (z.B. falsche Brennereinstellung, zu geringer oder zu großer Wasservolumenstrom, Kesselstein durch ungeeignetes Füllwasser u.a.m.).

2. Verschleißteile

Verschleißteile sind solche Teile, welche bei bestimmungsgemäßem Gebrauch des Produktes im Rahmen der Lebensdauer mehrfach ausgetauscht werden müssen (z.B. bei Wartung).

Zu den Verschleißteilen gehören vor allem die nicht gekühlten Feuer- und heizgasseitig berührten Teile des Brennerkopfes, die auch vom Gesetzgeber eine Einschränkung in der Gewährleistung erfahren.

3. Hilfsmaterial

Hilfsmaterial ist bei der Reparatur und Wartung von Geräten erforderlich.

Typische Hilfsmaterialien sind z.B. Dichtungen aller Art, Hanf, Mennige oder Sicherungen.

Hilfsmaterialien unterliegen keinem Gewährleistungsanspruch, ausgenommen ist die notwendige Verwendung im Zusammenhang mit dem Austausch von Teilen im Rahmen eines bestehenden Gewährleistungsanspruches.

8.2 Haftungsbeschränkung

Alle Angaben und Hinweise in dieser Betriebsanleitung wurden unter Berücksichtigung der geltenden Normen und Vorschriften, dem Stand der Technik sowie unserer langjährigen Erkenntnisse und Erfahrungen zusammengestellt.

Die Intercal Wärmetechnik übernimmt keine Haftung für Schäden, wenn:

- diese Betriebsanleitung sowie etwaige weitere Produktunterlagen nicht beachtet wurden oder
- der Liefergegenstand nicht bestimmungsgemäß verwendet wurde oder
- nicht ausgebildetes Personal eingesetzt wurde oder
- der Liefergegenstand unsachgemäß installiert oder in Betrieb genommen oder unsachgemäß instandgesetzt oder verändert wurde
- nicht zugelassene Ersatzteile verwendet wurden oder
- die Wartungsintervalle oder -vorgaben nicht eingehalten wurden oder die Fabrikationsnummer oder sonstige Produktkennziffern entfernt oder unkenntlich gemacht wurden oder
- Schäden vorliegen, die auf Korrosion durch Kriechstrom oder Halogene in der Verbrennungsluft zurückzuführen sind oder
- Transportschäden oder Schäden vorliegen, die durch ungeeignete oder unsachgemäße Verwendung oder durch fehlerhafte Montage bzw. Inbetriebnahme des Liefergegenstandes verursacht worden sind oder
- nicht zugelassene Betriebsmittel Brennstoffsorten oder ungeeignete Brenneinstellungen verwendet wurden oder
- Schäden vorliegen, die infolge fehlerhafter oder nachlässiger Behandlung oder übermäßiger Beanspruchung des Liefergegenstandes, mangelhafter Bauarbeiten, ungeeigneten Baugrundes oder aufgrund besonderer äußerer Einflüsse entstanden sind.

Der tatsächliche Lieferumfang kann bei Sonderausführungen, der Inanspruchnahme zusätzlicher Bestelloptionen oder aufgrund neuester technischer Änderungen von den hier beschriebenen Erläuterungen und Darstellungen abweichen.

8.3 Ersatzteile



HINWEIS!

- Verwenden Sie bei Austausch nur Original-Ersatzteile von Intercal: Einige Komponenten sind speziell für Intercal-Geräte ausgelegt und gefertigt.
- Geben Sie bei Ersatzteil-Bestellungen immer die Seriennummer an.

8.4 Herstellerbescheinigung / EG-Baumuster-Konformitätserklärung



Hersteller - Bescheinigung

nach § 6 (1) 1. BImSchV

Lage, 05.03.2019

Die Firma Intercal Wärmetechnik GmbH & Co. KG bescheinigt hiermit für die nachstehend aufgeführten Ölbrenner:

Produkt	Ölbrenner
Handelsbezeichnung	Leichtöl-Druckzerstäuber
Typ / Baumuster-Nr.	SLV 100 B / CE-0085CR0098 SLV 110 B / CE-0085CR0099
Prüfnormen	DIN EN 267
Prüfstelle	TÜV Nord Hannover



Diese Produkte, die zum Einsatz zu Heizzwecken in Gebäuden bestimmt sind, erfüllen die Anforderungen der aufgeführten Richtlinien und Normen und stimmen mit dem bei der obigen Prüfstelle geprüften Baumuster überein. Mit dieser Erklärung ist jedoch keine Zusicherung von Eigenschaften verbunden.

Nach DIN EN 267 erfüllen die aufgeführten Brenner die Forderungen der NO_x-Klasse 3.

Intercal erklärt, dass die o.g. Brenner ab Baujahr 2010 den Anforderungen der 1. BImSchV in der Fassung vom 26.01.2010 entsprechen und dass die dort geforderten NO_x-Grenzwerte, gemessen nach Anlage 3 und DIN EN 267, eingehalten werden. Der Stickoxidanteil von max. 110 mg/kWh wird nicht überschritten.

Die oben bezeichneten Ölbrenner sind ausschließlich als Standard-Ersatzteil zum Einbau an Heizkessel bestimmt, die nach folgenden Richtlinien und Normen zugelassen sind: DIN 4702, DIN EN 303 oder DIN EN 15034.

Von dem Anlagenersteller ist zu gewährleisten, dass alle für das Zusammenwirken von Ölbrenner und Kessel gültigen Vorschriften beachtet werden.

Intercal Wärmetechnik GmbH & Co. KG

J. Bonato

i.V.

i.V. R. Gieseler

**EG-Baumuster-Konformitätserklärung**

Lage, 05.03.2019

Die Firma Intercal Wärmetechnik GmbH & Co. KG bescheinigt hiermit, dass die nachstehend aufgeführten Ölbrenner:

Produkt	Ölbrenner
Handelsbezeichnung	Leichtöl-Druckzerstäuber
Typ	SLV 100 B / SLV 110 B

unter Berücksichtigung folgender Normen und Richtlinien geprüft und hergestellt wurden:

Niederspannungsrichtlinie 73/23 EWG
EMV - Richtlinie 89/337 EWG
Maschinenrichtlinie 87/392 EWG unter Bezug auf die Ölbrenner-Norm DIN EN 267

Intercal Wärmetechnik GmbH & Co. KG

A handwritten signature in black ink, appearing to read "J. Bonato".

J. Bonato

i.V. A handwritten signature in black ink, appearing to read "R. Gieseler".

i.V. R. Gieseler

9.1 Umgang mit Verpackungsmaterial



WARNUNG!

Erstickungsgefahr durch Plastikfolien!
Plastikfolien und -tüten etc. können für Kinder zu einem gefährlichen Spielzeug werden.

Deshalb:

- ➔ Lassen Sie Verpackungsmaterial nicht achtlos liegen.
- ➔ Lassen Sie Verpackungsmaterial nicht in Kinderhände gelangen!

9.2 Entsorgung der Verpackung

Recycling: Das gesamte Verpackungsmaterial (Kartonaugen, Einlegezettel, Kunststoff-Folien und -beutel) ist vollständig recyclingfähig.

9.3 Entsorgung des Gerätes



ENTSORGUNGSHINWEIS!

- Das Gerät enthält elektrische und elektronische Komponenten.
- Das Gerät oder ersetzte Teile gehören nicht in den Hausmüll, sondern müssen fachgerecht entsorgt werden.
- Am Ende ihrer Verwendung sind sie zur Entsorgung an den dafür vorgesehenen öffentlichen Sammelstellen abzugeben.
- Die örtliche und aktuell gültige Gesetzgebung ist unbedingt zu beachten.

A

Anlagenschaden4

B

Bedienung Feuerungsautomat LMO 18
 Betriebsanzeige Feuerungsautomat LMO 18
 Betriebsstundenzähler12
 Brennergrößen28

D

Düse.....30

E

Einsatzbereich.....28

G

Geräteschaden.....4, 14, 22

K

Kesselanschluss 10

L

Lufteinlaufdüse 16
 Luftklappe 15

O

Öldurchsatz..... 30

P

Pumpendruck..... 30

S

Schaltplan 13
 Sicherheitsfunktionen Feuerungsautomat 27

Z

Zünderdieleinstellung..... 16



Intercal Wärmetechnik GmbH & Co. KG
Im Seelenkamp 30
D-32791 Lage
Tel.: +49 (0)5232-60 02-0
Fax: +49 (0)5232-60 02-18
info@intercal.de
www.intercal.de



Technische Änderungen u. Irrtümer vorbehalten!

11/2024 - MBA - SLV100B-110B (Printed in Germany - Art. Nr. 88.70515-1150)